

ASENNUSOHJE RUUKKI CLASSIC®

RUUKKI CLASSIC®



RUUKKI
Building your tomorrow.

SUUNNITeltu HELPOTTAMAAN ELÄMÄSI

Onnittelut! Olet juuri ostanut Ruukin teräskaton, joka onkin paras ratkaisu huolettomaan rakentamiseen. Ruukin kattotuotteiden asentaminen ja kunnossapito on helppoa, valmis Ruukin katto myös miellyttää silmää. Keveytensä ja erinomaisen luotettavuutensa vuoksi ne sopivat ihanteellisesti myös remonttikohteisiin.

Ruukin laadukkaissa kattotuotteissa hyödynnetään uusinta materiaaliosaamista ja uusimpia valmistustekniikoita. Nämä seikat sekä ajattomista malleista koostuva kattava valikoima tekevät Ruukin teräskatosta rakentajan parhaan ratkaisun.

Nämä asennusohjeet on tarkoitettu Ruukki Classic® -teräskaton asennukseen.

Ruukki Classic® -teräskatto on vakiona varustettu tehtaalla asennetulla korkealaatuisella saumatiivisteellä. Lisäksi katto on saatavilla valmiiksi tehtaalla asennetulla teknisellä huovalla varustettuna. Huopa parantaa mm. äänitekniistä toimivuutta, asennettavuutta, sekä ulkonäköä. Lisäksi huovalla on positiivinen vaikutus kondenssivesien hallintaan.

Huomioithan, että saneerauskohteissa ohjeiden ja asennusdetaljen toimivuus/soveltuvuus on tarkistettava tapauskohtaisesti. Näitä ohjeita sovelletaan mallikohtaisesti asennustyössä.

Huom! Suojaa katto huolellisesti, mikäli suoritat maala-uksia tai rappauksia katon asennuksen jälkeen. Mahdolliset roiskeet on pyyhittävä heti pois ennen kuivumista.

• Sisältö

| | |
|---|----|
| Pystysaumakatteet ja tarvikkeet | 3 |
| Tavararan vastaanottaminen | 4 |
| Kuorman purku ja käsittely | 4 |
| Työstäminen | 4 |
| Työturvallisuus | 4 |
| Katon tilaaminen | 5 |
| Vesikaton mittaus ja mittojen tarkistus | 5 |
| Aluskate | 5 |
| Ruode | 6 |
| Ruuvit | 6 |
| Asennussuunta | 6 |
| Vesikatteen asennus | 7 |
| Classic-profiilin kiinnitys | 8 |
| Jiirin teko | 10 |
| Jatkaminen | 14 |
| Lappeelle päättyvä sisäjiiri | 16 |
| Lappeen päädyn lopetus | 19 |
| Harja ja lappeen päättäminen | 19 |
| Läpivienti | 21 |
| Paloluukku | 23 |
| Taitettava räystäslista | 25 |
| Listan asennus alaräystäälle | 25 |
| Vesikourujen asennus | 25 |
| Yksityiskohtaiset tuotekuvat | 26 |
| Listan asennus mansardin taitteeseen | 29 |
| Seinällenosto, kiviseinä | 30 |
| Vuositarkastus, pesu ja lumen poisto | 31 |

Asennusohjeissa esitetyt toimintamallit ovat ohjeellisia eivätkä ne välttämättä sovellu käytettäväksi kaikkiin kohteisiin. Tarvittavat asennusmenetelmät voivat poiketa ohjeissa esitetyistä menetelmistä katon rakenteen, kattotyyppin tai kohdemaan mukaan. Saneerauskohteissa voidaan joutua tapauskohtaisesti soveltamaan myös yleisesti käytössä olevia kaltevuussuosituksia, kuitenkin hyvää rakennustapaa noudattaen.

Noudata työssä rakennesuunnittelijan antamia kohdekohtaisia ohjeita. Ruukin tekninen neuvonta auttaa tarvittaessa katon asennukseen liittyvissä kysymyksissä. Tapauksissa, joissa Ruukin asennusohjeet ja Ruukin alihankintana toimittamien tuotteiden asennusohjeet eroavat toisistaan, on noudatettava tuotteen alkuperäisiä asennusohjeita.

Lisäohjeita, päivityksiä ja asennusvinkkejä on saatavilla sivustollamme osoitteessa www.ruukkitkatot.fi. Voit ottaa yhteyttä myös tekniseen neuvontaamme, joka auttaa sinua mielellään (ks. takakannen yhteystiedot).

PYSTYSAUMAKATTEET JA TARVIKKEET

| | RUUKKI CLASSIC C | RUUKKI CLASSIC D | RUUKKI CLASSIC SILENCE |
|--------------------|------------------------|------------------------|-----------------------------------|
| Koodi | 475C | 475D | 475CF |
| Pinnan muotoilu | sileä | jäykisteuritettu | CF=sileä |
| Kokonaiskorkeus | 33 mm | 33 mm | 33 mm |
| Hyötyleveys | 475 mm | 475 mm | 475 mm |
| Kokonaisleveys | 507 mm | 507 mm | 507 mm |
| Minimipituus | 800 mm | 800 mm | 800 mm |
| Maksimipituus | 12 500 mm | 12 500 mm | 12 500 mm |
| Minimikaltevuus | 1:9 *) | 1:9 *) | 1:9 *) |
| Ainevahvuus | 0.60 mm | 0.60 mm | 0.60 mm |
| Neliöpaino | 6.16 kg/m ² | 6.16 kg/m ² | 6.36 kg/m ² |
| Saumatiiviste | kyllä | kyllä | kyllä |
| Tekninen äänihuopa | ei | ei | kyllä |
| Räystästitos | kyllä | kyllä | kyllä |
| Myyntiyksikkö | hm ² | hm ² | hm ² |
| Laatuluokka | Ruukki® 50 Plus | Ruukki® 50 Plus | Ruukki® 50 Plus, Ruukki® 50 Green |

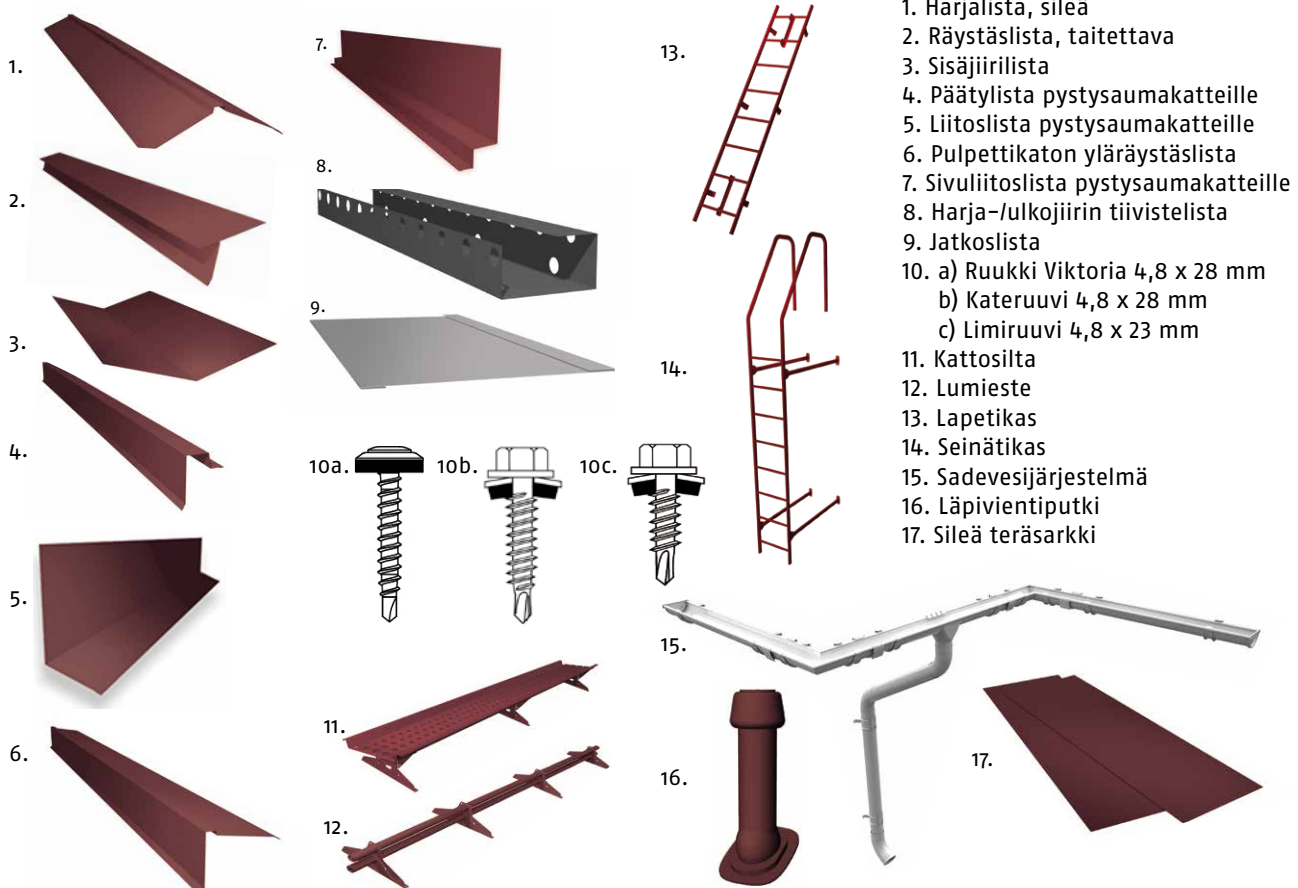


*) Mikäli katto on loivempi kuin 1:7, katso lisähuomiot sivulta 5.

• Sovelletut standardit

| STANDARDI | STANDARDIN NIMI |
|-----------|--|
| EN 14782 | Itsekantavat metalliset ohutlevytuotteet vesikattoihin, ulko- ja sisäseinien verhouksiin. |
| EN 10346 | Jatkuvatoimisella kuumaupotusmenetelmällä pinnoitetut ohutlevyteräkset. Tekniset toimitusehdot |
| EN 10143 | Jatkuvatoimisella kuumaupotusmenetelmällä pinnoitetut ohutlevyteräkset. Mitta- ja muototoleranssit |
| EN 10169 | Orgaanisilla aineilla pinnoitetut ohutlevyteräkset. Tekniset toimitusehdot |

• Kattoon tyypillisesti liitettäviä tarvikkeita:



1. Harjalista, sileä
2. Räystäslista, taitettava
3. Sisäjiirilista
4. Päätylista pystysaumakatteille
5. Liitoslista pystysaumakatteille
6. Pulpettikaton yläräystäslista
7. Sivuliitoslista pystysaumakatteille
8. Harja-/ulkojiirin tiivistelista
9. Jatkoslista
10. a) Ruukki Viktoria 4,8 x 28 mm
b) Kateruuvi 4,8 x 28 mm
c) Limiruuvi 4,8 x 23 mm
11. Kattosilta
12. Lumieste
13. Lapetikas
14. Seinätikas
15. Sadevesijärjestelmä
16. Läpivientiputki
17. Sileä teräsarkki

• Tavarin vastaanotto

Tarkista, että toimitettu tavaraerä on tilauksen mukainen ja kaikki lähetteessä mainitut tavarat ovat mukana. Virheellisestä tai väärästä toimituksesta sekä mahdollisista kuljetusvaurioista tulee tehdä selvitys rahtikirjaan ja ilmoittaa välittömästi Ruukille tai jälleenmyyjälle.

Huomautusaika on 8 vrk toimituksesta. Ruukki ei ole vastuussa asennusohjeiden vastaisesti asennettujen tuotteiden vaihtamisesta aiheutuvista kustannuksista.

• Kuorman purkaminen ja käsittely

Katelevyt puretaan autosta tasaiselle alustalle. Aseta levynipun alle n. 200 mm korkeat tuet noin metrin välein. Levynippuja voidaan normaaliolosuhteissa varastoida pakattuna tai pakkaamattomana noin kuukauden ajan. Pitempiaikaisessa varastoinnissa levyniput tulee suojata ja siirtää kaltevalle alustalle siten, että levyjen väliin mahdollisesti joutunut vesi pääsee haihtumaan tai valumaan pois.

Yksittäisiä levyjä käsiteltäessä on huomioitava, ettei pitkiä levyjä saa nostaa päistä eikä vetää toisiaan vasten. Paras tapa on "roikottaa" levyjä saumasta. Yksittäisten levyjen nostamisessa katolle voidaan tarvittaessa käyttää apuna nostolaitetta. Yksittäiset levyt nostetaan katolle räystäälle asennettuja juoksuja pitkin. Katelevyt siirretään juoksuja pitkin katolle siten, että siirtoa avustetaan maasta levyjen sivulta työntäen. Levyjen alle ei saa mennä.

HUOM! Teknisellä huovalla varustettua Classic-levyä nostettaessa on varottava vahingoittamasta taustapintaa ja huopaa. Huopa ei ole erityisen herkkä vaurioitumaan, mutta asiaan on syytä kiinnittää huomiota ongelmien välttämiseksi. Huopaa ei myöskään tule päästää läpikotaisin kastumaan sateessa ennen asennusta.

• Työstäminen

Katelevyt toimitetaan määrämittaisina. Esimerkiksi järeissä, aumoissa ja läpivienneissä joudutaan levyjä kuitenkin työstämään myös rakennuspaikalla. Katelevyjä voidaan työstää ohutlevyn työstämiseen sopivalla käsisirkkelillä, peltisaksilla, nakertajalla, kuviosahalla tai muilla "kylmästi" leikkaavilla laitteilla.

1) Katkaisulaikalla varustetun kulmahiomakoneen (rälläkkä) käyttö on kielletty. Sen käyttö johtaa pinnoitetakuun välittömään raukeamiseen.

Oikeanlaisella terällä varustetun käsisirkkelin ja peltisaksien tai nakertajan lisäksi tarvitsset ruuvinvääntimen tai akkuporakoneen sekä mitan. Iskevää ruuvinvääntintä ei tulisi käyttää (suurempi riski Classicin kiinnitysruuvien ylikiristämiseen). Huovalla varustetun Classicin katkaisemisen jälkeen tulee kosteuden kapillaarinen

nousu levyn etureunasta estää, poistamalla huopaa noin 10 cm matkalta leikkausreunasta alkaen. Lisäksi huopa poistetaan kaikilta sellaisilta alueilta, joissa se asennuksen jälkeen jäisi kahden päällekkäisen teräspinnan väliin.

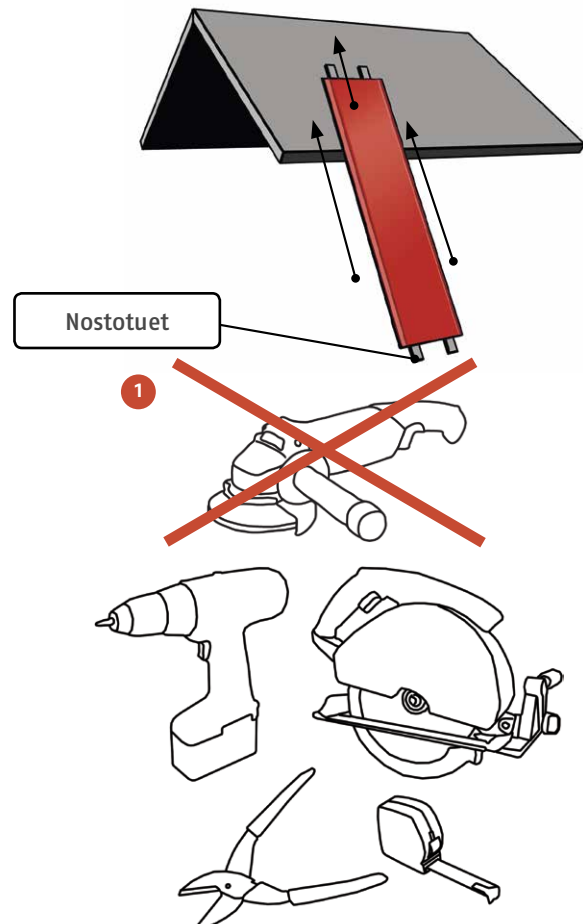
Suojaa katelevy työstämisen aikana, sillä terävät lastut saattavat vaurioittaa pinnoitetta. **Asennuksen aikana levyn pintaan kerääntyneet poraus- ja leikkausjätteet on harjattava huolellisesti pois.** Asennuksen aikana katolla liikuttaessa ovat kenkien pohjat oltava puhtaat (esim. kivistä), jotta maalipinnoitteeseen ei syntyisi naarmuja.

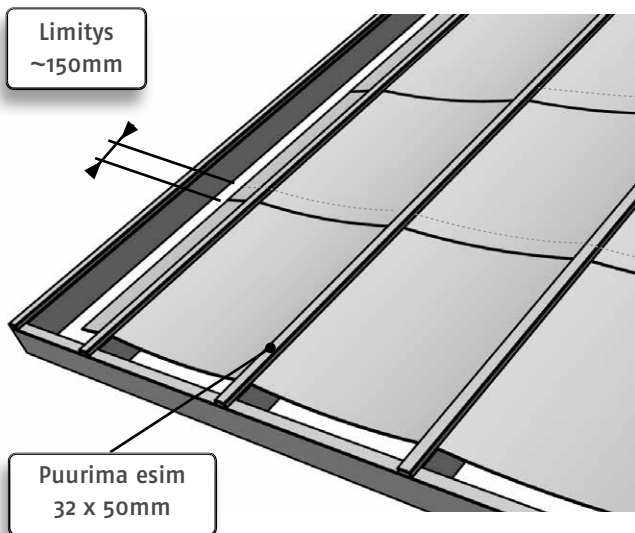
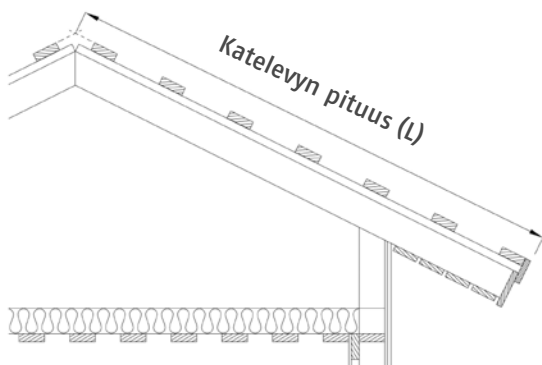
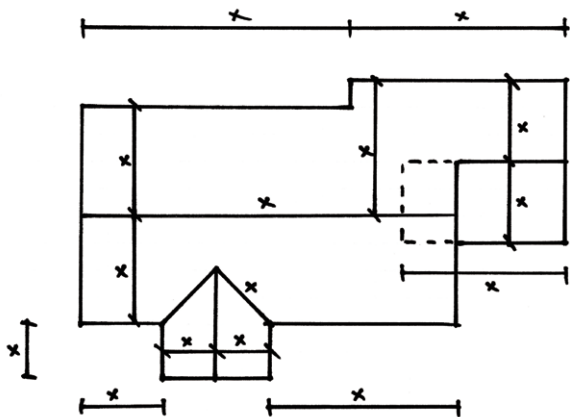
Mahdolliset pinnoitteeseen syntyneet naarmut sekä katelevyjen näkyvät leikkausreunat suositellaan maalattavaksi tarkoitukseen soveltuvalla paikka- maalilla.

• Työturvallisuus

Käytä aina työkasineita ja suojavaatetusta levyjä käsitellessäsi. Varo levyjen teräviä reunoja ja kulmia. Älä mene levyjä siirrettäessä kuorman alle. Varmista liinojen kestävyys sekä kiinnipysyvyys – nostot sallittu vain hyväksytyillä nostoliinoilla.

Vältä levyjen käsittelyä kovalla tuulella. Kun liikut katolla, noudata suurta varovaisuutta sekä käytä turvaköyttä sekä -valjaita ja pehmeäpohjaisia jalkineita. Noudata työn aikana voimassa olevia työturvallisuusmääräyksiä sekä yleisesti hyvää rakennustapaa.





• Katon tilaaminen

Ruukki toimittaa vesikatelevyt annettujen mittojen mukaisesti. Voit myös itse piirtää yksinkertaisen mallin, johon sisällytät tärkeimmät mitat. Nyrkkisääntönä on, että katelevyn pituus (L) mitataan ulomman otsalaudan ulkopinnasta harjalinjan keskelle.

Jotta katelevyt olisivat oikean mittaisia, kannattaa mittaustulos tarkistaa rakennuksen kaikilta lappeilta useasta eri kohtaa.

Yksittäisessä pulpettikatossa katelevyn pituus (L) on mitta alaräystäältä ulomman otsalaudan ulkopinnasta yläräystäälle ulomman otsalaudan ulkopintaan.

Huomioi mansardikatoissa levyn korkeuden ja taitteen vaikutus levyn mittaan. Myöskään murretuissa harjakoissa seinään päättyvän lappeen osalta pulpettikaton ohje ei päde.

Näihin saat lisätietoa Ruukin teknisestä neuvonnasta.

• Vesikaton mittaus ja mittojen tarkistaminen

Katelevyt asennetaan suoraan kulmaan alaräystääseen nähden. Ennen asennuksen aloittamista tarkista katon tasaisuus, ristimitta sekä harjan ja räystäiden suoruus. Ongelmatilanteissa ota yhteyttä tekniseen neuvontamme, ks. takakannen yhteystiedot.

• Aluskate

Aluskate asennetaan aluskatevalmistajan ohjeen mukaan.

Aloita aluskatteen asennus alaräystäältä vaakasuoraan kattotuolien päälle. Aluskatteen tulee ulottua ala- ja päätyräystäältä vähintään 200 mm seinälinjan yli. Kiinnitä aluskate alustavasti hakasilla kattotuoleihin. Lopullinen kiinnitys tapahtuu naulaamalla tuuletusrimat aluskatteen päälle kattotuolien suuntaisesti.

Jätä aluskate löysäksi kattotuolien väliin. Ongelmatilanteissa tarkista kohdekohtainen harjaratkaisu rakennesuunnittelijalta. Limitä aluskate vaakasaumassa n. 150 mm. Tee limitys aina aluskatevalmistajan ohjeen mukaan. Jos aluskatteeseen on tehtävä pituussuuntaisia jatkoksia, toteutetaan ne kattotuolien kohdalla vähintään 100 mm limityksellä.

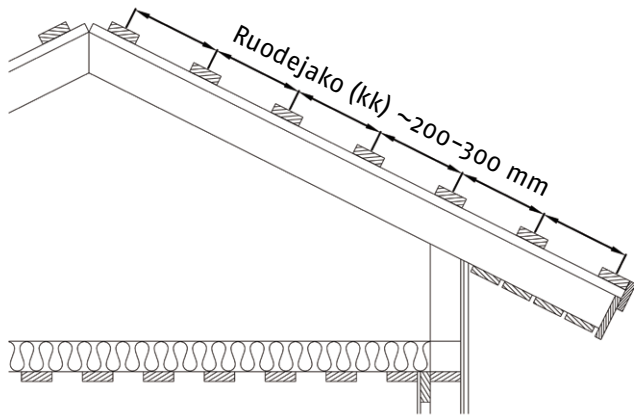
• Huomio loivista kattokaltevuuksista

Tuote soveltuu 1:9 kaltevuuteen silloin, kun katossa ei ole jirejä tai vastaavia. Mikäli kattokaltevuus on loivempi kuin 1:7 tulee katon muut yksityiskohdat suunnitella vesitiiviiksi kohteen rakennesuunnittelijan toimesta.

Läpivientien osalta noudatetaan läpivientien valmistajan erillisohjeita, jotka on suunniteltu toimimaan loivilla

kattokaltevuuksilla Ruukki Classicin kanssa:

– Vilpe läpivientien osalta 125 mm putkikokoon asti soveltuu Classic Vino –läpivienti ja yli 125 mm putkien osalta tulee käyttää XL-läpivientisarjaa ja siihen soveltuvaa XL-putkea. Lisäksi tulee käyttää liima- ja tiivistemassaa katteen ja läpiviennin sekä kypärän ja putkiliitoksen välissä.



• Ruode

Ruoteiden asentaminen aloitetaan alaräystäältä. Ensimmäinen ruode asennetaan kiinni otsalautaan. Seuraavat ruoteet suositellaan asennettaviksi 200–300 mm välein. **Ylin ruode asennetaan siten, että harjantiivistelistan kiinnittävät ruuvit eivät osu ruoteeseen (ks. s. 27).**

Pystysaumakatteilla (Classic) ruoteeksi riittää 25–32 x 100 mm lauta tai tuulettava teräsruode (pituus 3700 mm) ristikkojaoilla 900 tai 1200 mm. Teräsruode kiinnitetään tuuletusrimaan ruuveilla tai nautoilla.

Ruodelautojen koko määräytyy kattotuoli- ja ruodejaon perusteella (ks. taulukko). Mikäli haluat varmistaa käytettävät ruodepaksuudet, ota yhteyttä rakennesuunnittelijaasi.

Taulukko 1. Ruodelautojen suositeltu minimikoko

| KATON RAKENTEEN TYYPILLISET MITTAVAIHTOEHDOT | | | |
|--|--------|--------|--------|
| KATTOTUOLIJAKO (mm) | 600 | 900 | 1200 |
| Ruodekoko ruodejaolla (kk) 200–300 mm | 22x100 | 25x100 | 32x100 |



Classic-mallin kiinnitysruuvi puuruoteeseen
4,2 x 25



Classic-mallin kiinnitysruuvi teräsruoteeseen
4,2 x 19



Porakärkiruuvi tarvikkeille: Ruukki Viktoria 4,8 x 28 mm puu- ja teräsruoteeseen.

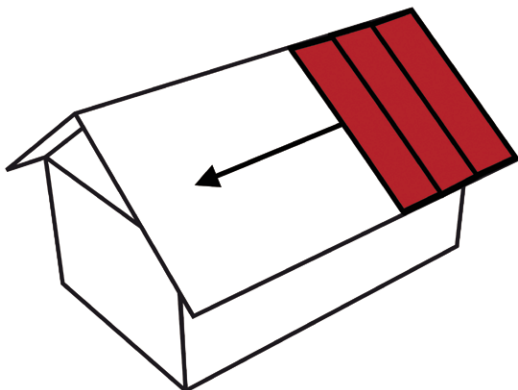
• Ruuvit

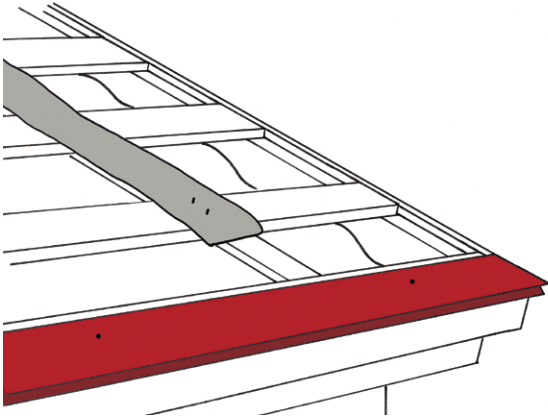
Classic-levyt kiinnitetään aina alustaansa Classic-ruuvilla, joko teräsruoteeseen tai puuruoteeseen. Classicin tarvikkeet, kuten listoitukset, suositellaan kiinnitettäväksi Ruukki Viktoria 28 mm kateruuvilla, joka takaa parhaan ulkonäön ja pitkäaikaiskestävyyden. Vaihtoehtoisesti tarvikkeiden kiinnitykseen voidaan käyttää Ruukin perinteisiä ulkokäyttöön soveltuvia kate- ja limiruuveja, jotka on esitelty sivulla 3. Viktoria-ruuvien kanta on T20, ja Classic-ruuvien kanta on PH2

• Asennussuunta

Ruukki Classic C ja D-mallit asennetaan yleensä aina oikealta vasemmalle. Katon yksityiskohdista riippuen lappeen aloittava pala voi joissakin tapauksissa olla hyvinkin pieni. Kiinnitä tällöin erityistä tarkkuutta asennuksen lähtöön ja ensimmäisen profiilin asennukseen – etenemä tulee olla sama räystäslinjalla ja harjalla.

Tarkista työmaalla lappeen mitta siten, että katelevyjien todellisen hyötyleveyden mukainen jako sopii katon mittoihin. Katelevyjä kavennetaan tarvittaessa siten, että jako alussa ja lopussa sopii katon mittoihin nähden symmetrisesti. Aloitettaessa kavennetulla levyillä leikattu pala voidaan hyödyntää saman ohjeen mukaan kuin päädyn lopetus (sivu 19).





• Vesikatteen asennus

Ennen ensimmäisen katelevyn asentamista asenna räystäslista. Taitettava räystäslista asennetaan suoraan linjaan ja kiinnitetään alustavasti kuumasinkityillä nauloilla tai matalakantaisilla Classic-levyn kiinnitysruuveilla ensimmäiseen ruoteeseen.

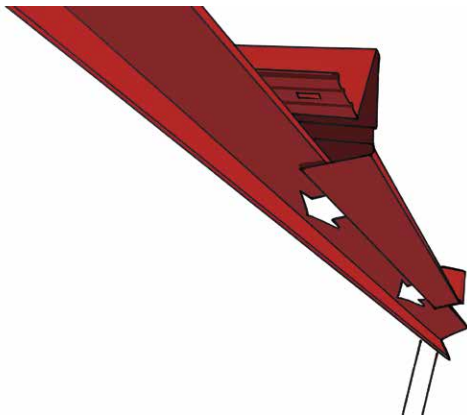
Räystäslistan suoruuden varmistat esimerkiksi piirtämällä suoran linjan räystäälle merkintälangan avulla. Räystäslistaa ei limitetä vaan se asennetaan päittäin. Katso taitettavan räystäslistan tarkempi asennusohje sivulta 25.



Mikäli Classic-levyt on tilattu ilman teknistä äänihuopaa, asennetaan ennen levyjen asennuksen aloittamista erillinen äänitiivistenauha jokaisen Classic-levyn alle, niin että se osuu levyn keskelle.

Erillinen äänitiivistenauha alkaa toiseksi alimmasta ruoteesta ja päättyy toiseksi ylimpään ruoteeseen. Nauhan tarkoituksena on vähentää esimerkiksi tuulen ja sateen aiheuttamaa ääntä.

Äänihuovalla varustetut Classic-levyt voidaan asentaa suoraan ruoteiden päälle ilman tätä erillistä työvaihetta.

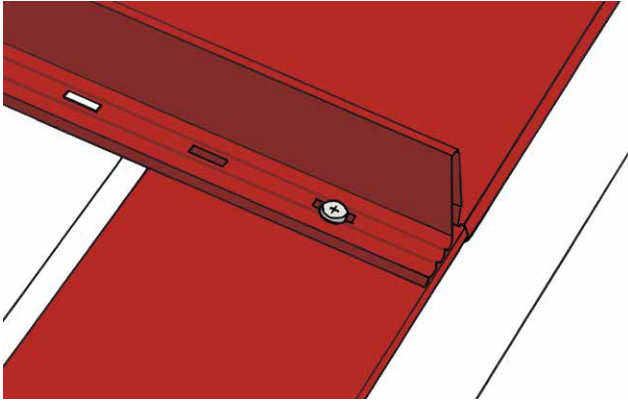


Katelevyt asennetaan aina alaräystään mukaan. Asenna ensimmäinen katelevy lappeen oikeaan reunaan siten, että levyn alapäässä oleva taitos jää räystäslistan nokan alle. Vedä katelevyä kohti harjaa kunnes räystäslistan nokka on levyn taitteen pohjassa. Varmistu että katelevyn taitteen pohja on painettu riittävästi räystäslistan nokkaa kohti, jotta viereiset levyt asettuvat oikeaan linjaan ensimmäisen levyn suhteen. Räystäslinjan yhdenmukaisuus on tärkeää yleisen ulkonäön sekä sauman sulkimen toiminnan kannalta, joten varmistu että sekä naaras- että urospontin asemointi on suorassa räystäslistaan nähden.

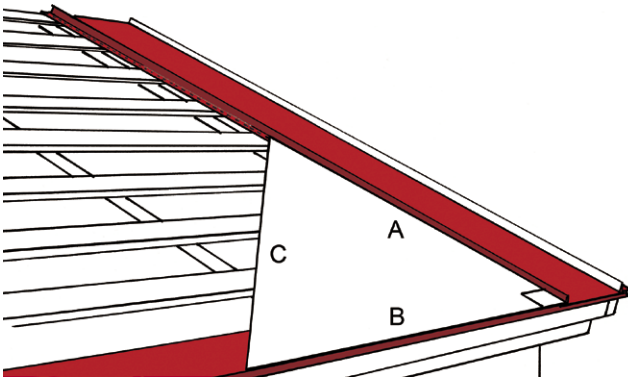


Classicin räystästitoksen pohja painetaan räystäslistan taitokseen kiinni. Classic-levyn uros- ja naaraspontit siis kulkevat räystäslistan kanssa samaa linjaa. Varmistu, että porrastusta ei pääse syntymään.

Kiinnitä katelevy alustavasti yhdellä kiinnitysruuvilla alakulmastaan kiinni. Huovalla varustetussa Classic-mallissa on tarkoituksella huovasta vapaata tilaa räystäällä, jotta levy asettuu siististi räystäslistan päälle.



Kiinnitä ruuvi aukon keskivaiheille, siten että ruuvin kannan alapinta kohtaa oikean asennuskireyden ilmaisevat kohoumat. Oikea asennuskireys mahdollistaa paremmin levyn lämpöliikkeet vähentäen pakottavia jännityksiä. Ruuvi ei saa painua ruoteeseen siten, että se aiheuttaisi kiinnityskaistan tai katelevyn muodonmuutoksia – ylikiristämistä on vältettävä.



Räystäslistan läpi kiinnitetyt ruuvit kiinnittävät räystäslistan lopullisesti paikoilleen. Kiinnitä huomiota kiinnityksen kireyteen sekä ruuvin asentoon kiinnitettäessä. Liian kireälle kiinnitetyt ruuvit haittaavat levyn lämpölaajenemista. Jos taas ruuvit on kiinnitetty vinoon, ei kiinnityskaistan päälle tuleva katelevy pääse painumaan sauman pohjaan asti.

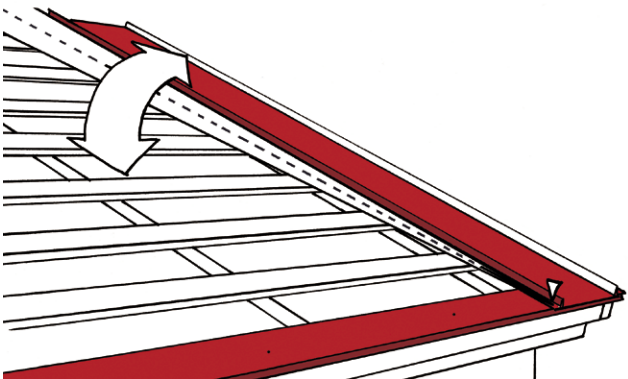
Ensimmäisen katelevyn asentamisessa on oltava erittäin huolellinen. Kun ensimmäinen katelevy saadaan räystäslistaan nähden suoraan kulmaan, on loppujen levyjen asentaminen helppoa. Suorankulman saat käyttöösi esimerkiksi suorakulmaisesta kolmiosta, jonka sivujen pituudet ovat:

A = 3 metriä

B = 4 metriä

C = 5 metriä

Merkitse A-mitta katelevyyn ja B-mitta räystäslistaan.



Säädä sivun C pituutta kääntämällä katelevyä kiinnityspisteen ympäri. Kun C-mitta on tasan 5 metriä, on levy suorassa kulmassa suhteessa räystäslistaan. Kun levy on oikeassa asennossa, käy kiinnittämässä yksi ruuvi levyn yläosaan, jonka jälkeen kiinnitä levy kiinnityskaistastaan jokaiseen ruoteeseen aiemmin kuvatulla tavalla, oikeaan kireyteen.

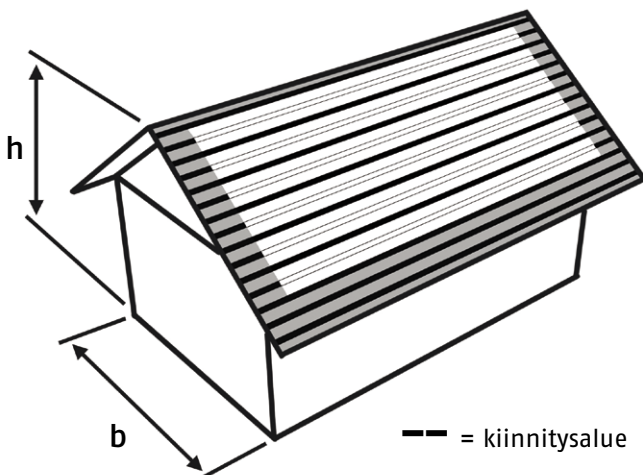
Levyn toinen reuna kiinnittyy vasta päätyräystäslistan kiinnittämisen yhteydessä. Huolehdi siihen saakka levyn paikallaan pysyvyydestä jotta räystäslistan nokka pysyy Classic-levyn reunataitoksen pohjassa.

• Classic-profiilin kiinnitys alusrakenteeseen

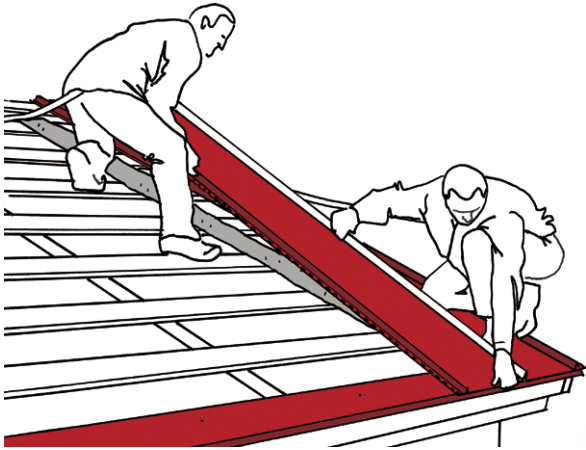
Lappeen kaksi ensimmäistä ja kaksi viimeistä ehjää katelevyä kiinnitetään kiinnityskaistastaan jokaiseen ruoteeseen.

Väliin jäävät levyt kiinnitetään ylimpään ja kolmeen alimpaan ruoteeseen sekä väliin jäävällä keskialueella joka toiseen ruoteeseen.

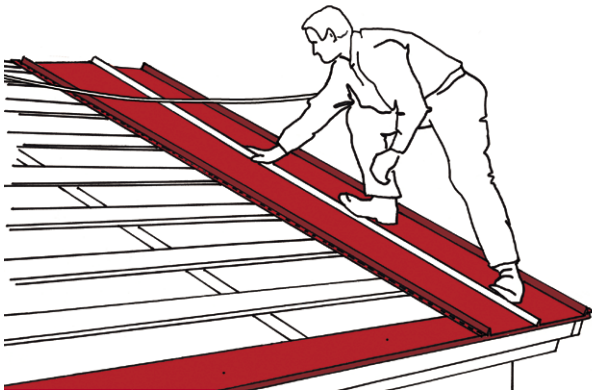
Edellä mainittu kiinnitysmäärä pätee tasaisella maa-alueella sijaitsevassa rakennuksessa, jonka lyhin vaakamitta (b) on enintään 12 metriä ja korkeus (h) enintään 15 metriä. Muissa tapauksissa, kuten esimerkiksi rakennuksen sijaitessa ulkosaaristossa, tai muuten poikkeuksellisen tuulisella alueella, tarkasta kiinnitystiheys rakennesuunnittelijaltasi.



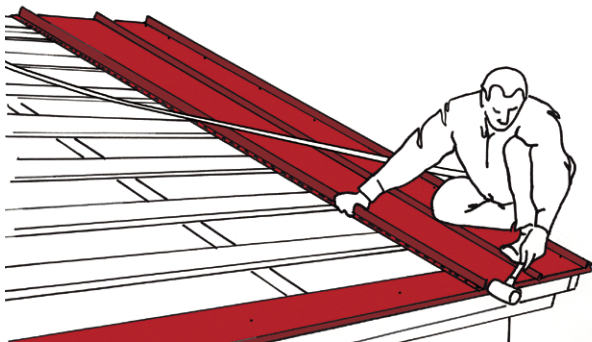
--- = kiinnitysalue



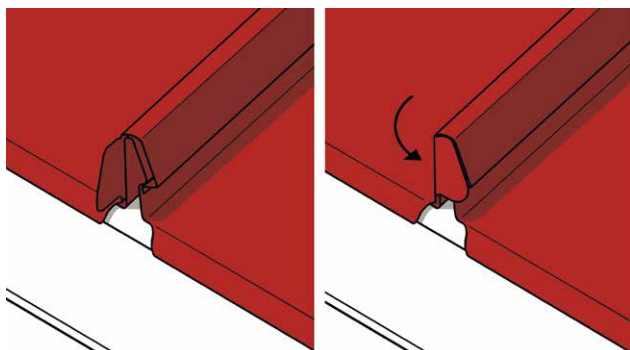
Irrota asennetun levyn saumassa oleva suojateippi heti asennuksen jälkeen. Aseta toinen katelevy siten, että levyn etureunataitos on menossa räystäslistan taitteen alle sekä levyn pystysauma edellisen levyn pystysauman päälle. Kun levy on kohdallaan, vedä levyä ylöspäin siten että räystäslistan nokka painuu taitoksen pohjaan saakka. Naarasponttiin asennettu tiiviste lujittaa liitosta, joten profiilien etureunojen kohdistus tulee tehdä huolellisesti ennen ponttien lukitsemista. Viereisessä kuvassa levyn alla näkyvää äänitiivistenauhaa ei tarvita, mikäli kohteeseen on tilattu Ruukki Classic tehtaalla asennetulla teknisellä huovalla varustettuna.



Paina katelevyn sauma paikoilleen edeten räystäältä harjalle. Ruukki Classic on varustettu tehtaalla asennetulla saumatiivisteellä. Jotta tiiviste toimii suunnitellulla tavalla, on erityisen tärkeää että pontit painuvat täysin pohjaan saakka. Lisäksi on huolehdittava, että asentamisen aikana levy ei pääse valumaan räystäslinjalla (esim. toinen asentaja tukee levyä alhaalta kiinnityksen aikana). Täten varmistutaan pontin täydellisestä vesitiiveydestä ja levyjen oikeasta istuvuudesta. Poista sauman suojateippi heti kun sauma on painettu paikoilleen.

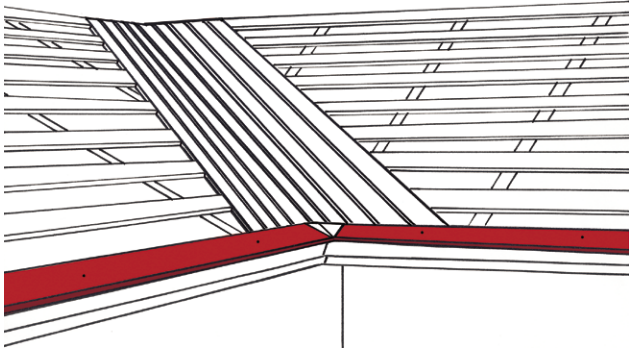


Classicin kiinnitysruuvien suositeltu asennus on räystäältä harjalle edeten, samalla asennettavaa levyä keskeltä painaen ennen ruuvien kiinnitystä ruoteeseen. Älä kuitenkaan väkisin venytä levyä ponteistaan, jotta levyn etenemä ei häiriinny. Seuraa levyjen ylä- ja alareunojen etenemää huolellisesti asennustyön edetessä.



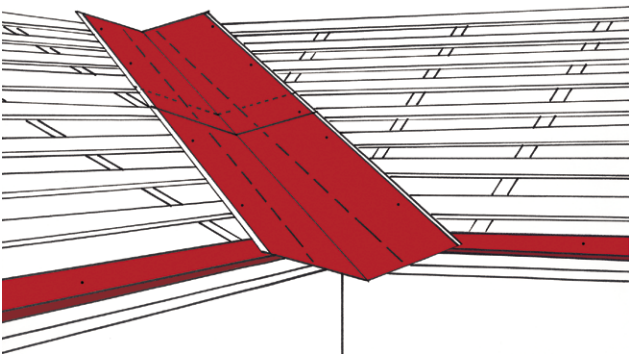
Tasaa katelevyjen päädyt tarvittaessa ennen sauman lopullista lukitsemista esimerkiksi kevyesti kumivasaralla koputtelemalla, tai asennusparia apuna käyttäen. Tarvittava tasaus tulee tehdä ennen kun pontit ovat lukittu paikalleen, sillä levyjen liitos on luja. Älä vahingoita etureunataitosta tai naaraspontissa kiinteästi olevaa ponttien eteen käännettävää laippaa – laippa käännetään manuaalisesti ponttien eteen suojaksi, levyjen ollessa lopullisella paikallaan.

Jatka levyjen laittoa edellä kuvatulla tavalla, ja seuraa asennettaessa ylä- ja alapään etenemää.



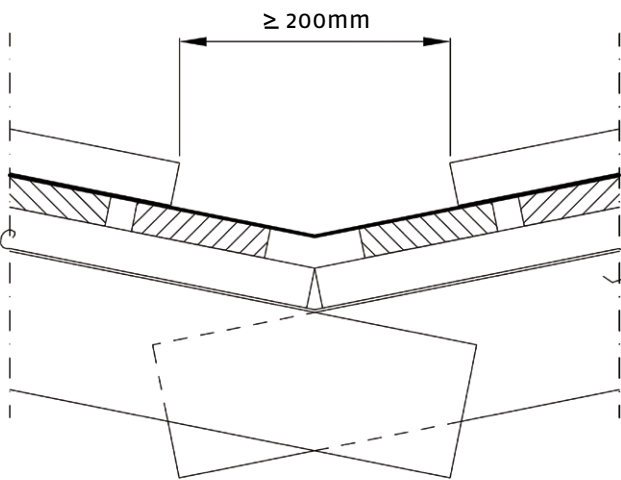
• Jiirin teko

Rakenna jiirin pohja samalle tasolle kuin lappeen ruoteet. Jätä jiirilautojen väliin n. 20 mm tuuletusraot. Muotoile ja asenna taitettava räystäslista jiirin kulmaan. Tapauskohtaisesti voidaan soveltaa myös teräksestä rakennettua jiirin pohjaratkaisua.

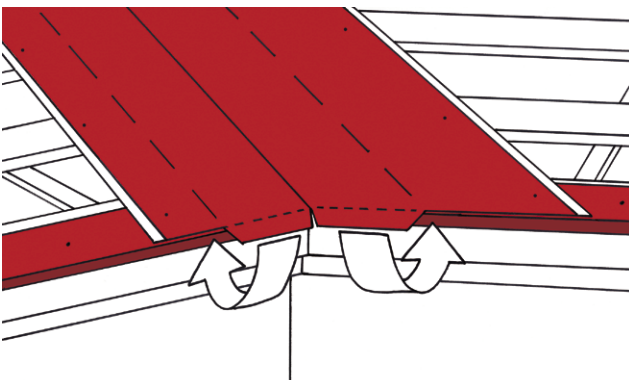


Sovita jiiripelti paikoilleen. Kiinnitä pelti alustavasti kuumasinkityillä nautoilla tai kiinnitysruuveilla. Limitä jiiripeltiä vähintään 200 mm. Limityksen tiivistämiseen suositellaan tiivistysmassaa.

Piirrä jiiripeltiin esimerkiksi merkintälangan avulla apuviivat kuvaamaan jiiriin asennettavien peltien linjaa. Älä leikkaa jiiripellin alaosaa kokonaan räystäslinjan mukaisesti, ks. ohjeteksti ja kuva alla.



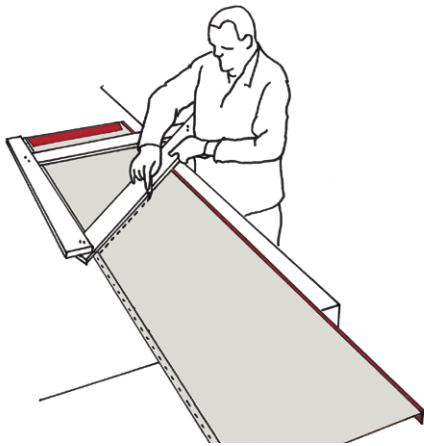
Apuviivojen (jiiriin asennettavien katelevyjen) etäisyys täytyy olla vähintään 200 mm. Jiiripellin on ulotuttava vähintään 250 mm katelevyn alle.



Leikkaa ja muotoile jiiripellin alapää räystäslinjan mukaan. Jätä jiiripeltiin kuitenkin apuviivoihin asti ulottuvat ja n. 30 mm räystäslinjan ylittävät siivet. Taita siivekkeet räystäslistan alle.



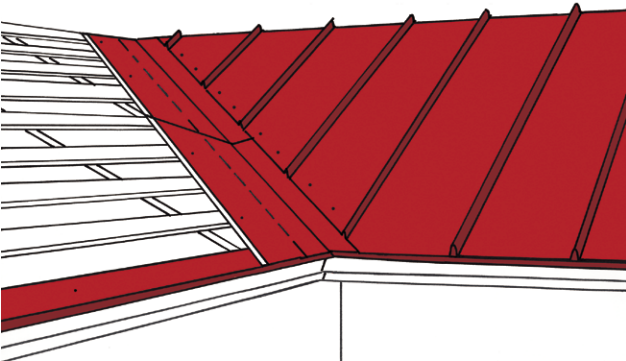
Asenna kokonaan ehjänä sopivat katelevyt jiiriin asti. Jiiriin asennettavien katelevyjen leikkauskulman saat kopioitua esimerkiksi kolmiosapluunan avulla.



Merkitse katelevyn taustapuolelle leikkauslinja. Huom. tarkista, että olet leikkaamassa levyä oikean mittaiseksi ja oikeaan kulmaan. Leikkaa levy taustapuolelta.

Huovalla varustetun Classicin katkaisemisen jälkeen tulee kosteuden kapillaarinen nousu levyn etureunasta estää, poistamalla huopaa noin 5 cm – 10 cm matkalta leikkausreunasta alkaen. Kapillaarisen nousun voi estää myös lämmittämällä kuumailmapuhaltimella huopaa siten, että kapillaarinen kosteuden nousu estyy.

Kumpaakin menetelmää käytettäessä on varottava vahingoittamasta katelevyn taustapuolen maalipintaa. Vahingon sattuessa maalipinta korjataan paikkamaalilla tarvittaessa ennen levyn asentamista.



Asenna kulmaan leikatut katelevyt jiiriin harjalle asti. Jiiriin asennettavien peltien tiivistämiseen käytetään tiivistysmassaa tai ulkokäyttöön soveltuvaa tiivistysnauhaa. Seuraa asennuksen edetessä, että jiirikulma noudattaa piirrettyä linjaa. Säädä kolmiosapluunaa tarvittaessa.

Kiinnitä jiirille asennetut katelevyt porakärkiruuveilla. Yhteen levyyn kiinnitetään kaksi ruuvia 1/3 pisteisiin.



Viimeistele lape harjaamalla se pehmeällä harjalla puhtaaksi mahdollisista leikkaus- tai porausjätteistä. Profiilin työstämisestä syntyneet metallilastut saattavat ruostua pinnoitteen päälle.

Tee paikkamaalaus tarvittaessa.



Asenna katelevy apupelliksi jiirin kulmaan. Säädä apupelti suoraan kulmaan. Säättämisestä kerrotaan tarkemmin tämän asennusohjeen Vesikatteen asennus-kohdassa (s.7). Kiinnitä apupelti ruoteisiin muutamalla ruuvilla. Piirrä merkiviiva ruoteisiin apupellin reunaa pitkin.



Mittaa ja piirrä katelevyjen jako harjalle. Huomioi, että ensimmäinen katelevy alkaa jiiripeltiin piirretystä apuviivasta.



Tarkista kolmiosapluunan kulman oikeellisuus. Leikkaa ensimmäinen katelevy oikeaan mittaan ja kulmaan. Ruuvaa levy kiinni yhdellä kiinnitysruuvilla harjalta.



Paina seuraava katelevy edellisen levyn saumaan.



Mittaa etäisyys apupeltiin sauman ylä- ja alareunasta. Säädä alareunan etäisyys yläreunan kanssa samaksi pyöräyttämällä levykenttää sen kiinnitysruuvien ympäri.

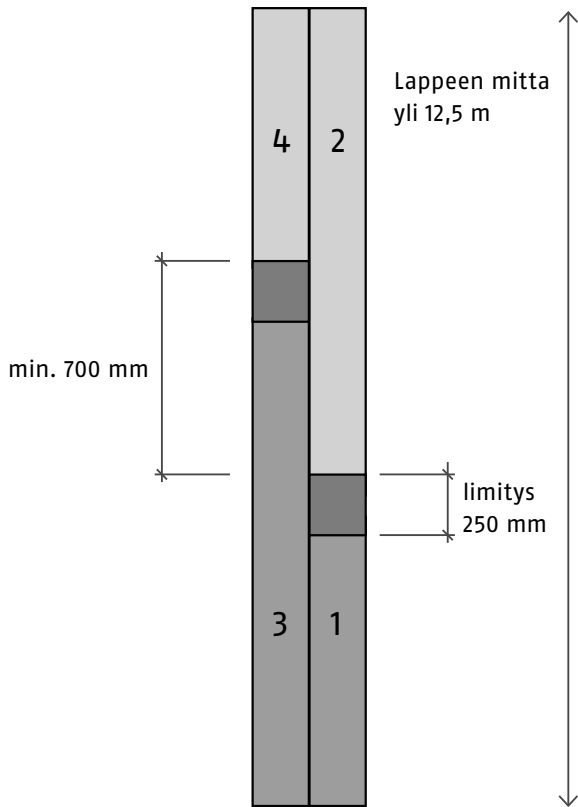


Kun levykenttä on samassa linjassa apupellin kanssa, ruuvaa se kiinni.



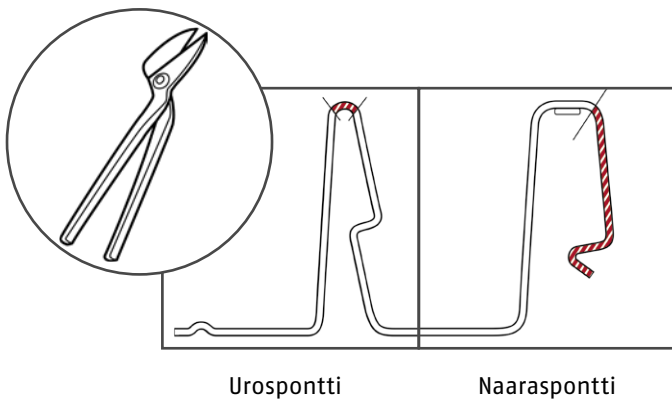
Mittaa, muotoile ja asenna loput jiiirille tulevat katelevyt. Levyjen etenemistä kannattaa seurata ruoteisiin piirretyistä apuviivoista tai mittaamalla asennettavan levyn ja apupellin välistä etäisyyttä. Seuraa myös asennuksen edetessä jiiirikulmaa ja säädä kolmiosapluunaa tarvittaessa.

Harjaa asennuksen aikana katolle kerääntyneet poraus- ja leikkausjätteet huolellisesti pois pehmeällä harjalla. Käytä mahdollisiin naarmuihin tarkoitukseen soveltuvaa paikkamaalia.



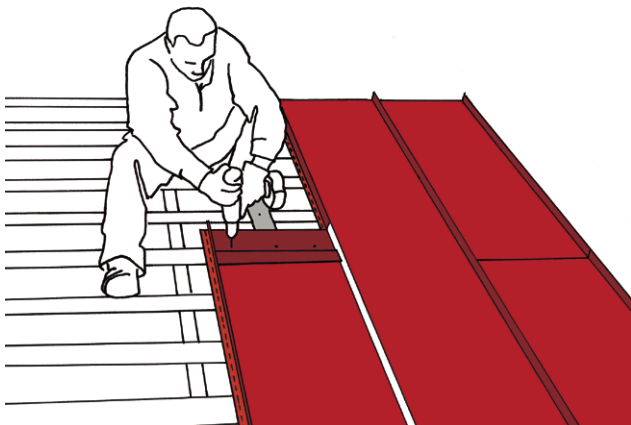
• Classicin pituusjatkaminen

Ruukki Classic suositellaan aina asennettavan täysimitaisena, mikäli mahdollista. Classic-levyjen maksimipituus on 12,5 metriä. Tätä pidemmillä lappeilla tehdään pituusjatkos. Jos lappeelle osuu useita pituusjatkoksia, suositellaan ne sijoitettavaksi vuorotellen lappeen 1/3 pisteisiin, vähintään kuitenkin 700 mm päähän toisistaan. Jatkos tehdään ruoteen kohdalle, joten tarvittaessa jatkoskohtaan asennetaan lisärude. Seuraa asennuksen edetessä levyjen etenemää. Ongelmatilanteissa ota yhteyttä tekniseen neuvontaamme.



Ennen levyjen kiinnittämistä alempi (1) profiili valmistetaan leikkaamalla pystysaumaa kummastakin pontista 250 mm mitalta profiilin harjan puoleisesta päästä alkaen, oheisten kuvien mukaisesti:

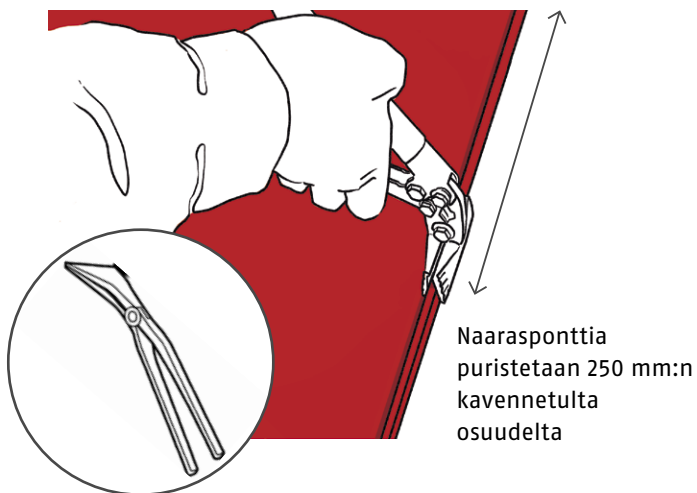
- Naaraspontista poistetaan tiivisteiden ulkopuolinen osuus (kuvassa rasteroitu punaisella)
- Urosponntista halkaistaan pontin harja keskeltä (kuvassa rasteroitu punaisella), mutta jätetään reunat paikalleen



Kiinnitä alempi Classic-levy ruuveilla ruoteisiin ohjeessa aiemmin esitetyllä tavalla. Asenna jatkoslista Classic-levyn päähän pujottamalla listan ylätaitos Classicin yläreunan alle. Jatkoslista tulee asentaa keskitetysti Classic-levyn sileään osaan nähden (lista on hieman kapeampi kuin Classicin tasainen osuus). Käytä laadukasta, ulkokäyttöön tarkoitettua tiivistysmassaa listan alla Classicin leveydeltä, heti ruuvilinjan alapuolella. Talviolosuhteissa levyjä lämmitetään massan aktivoimalla takaimiseksi ennen levittämistä.

Kiinnitä lista kolmella Classic-kiinnitysruuvilla. Jatkoslista voi olla eri värinen kuin varsinainen Classic-levy, koska se jää levyn alle piiloon.

HUOM! Ruuvien etäisyys listan alareunasta tulee olla 50 mm, jotta profiilin reuna mahtuu listan alle kokonaan.

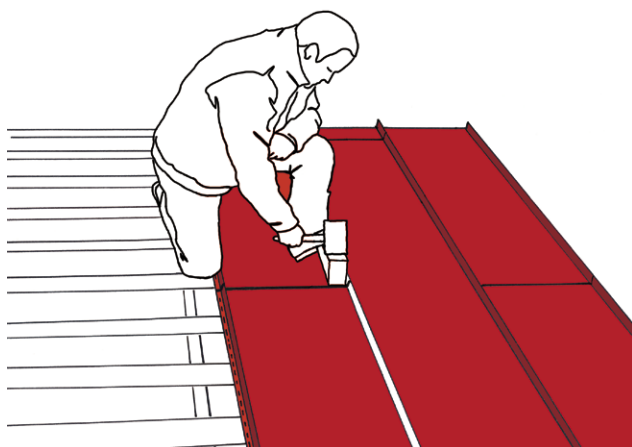


Naaraspontin viimeistely tehdään, kun alempi, jatkettava Classic-levy on asennettu paikalleen. Ponttien muotoilu viimeistellään litistämällä naarasponttia hieman kasaan leikatulta pituudeltaan kuvan mukaisesti. Tiivisteellä varustetussa mallissa tiiviste jätetään myös jatkoksen kohdalta ehjäksi.



Aseta päälle tulevan Classic-levyn räystästitös jatkoslistan muodostaman huuloksen alle. Vedä levyä kohti harjaa ja paina se paikoilleen, kun olet varmistunut profiilin oikeasta asemasta. Muokattujen pystysaumojen tulee jäädä kokonaisuudessaan päälle tulevan profiilin ehjien ponttien alle, ja profiilin räystästitöksen tulee olla jatkoslistan huuloksen alla.

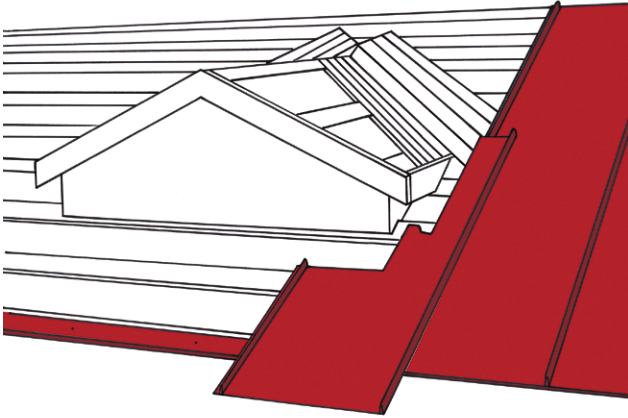
Tiivistysmassaa suositellaan käytettäväksi myös jatkoslistan päällä (listan ja Classic-levyn välissä).



Liitos viimeistellään huolellisella vasaroinnilla saumojen juuriin sekä räystästitöksen alueelle (käytettävä kumi-vasaraa, tai vasaran ja profiilin välissä suojakappaletta)

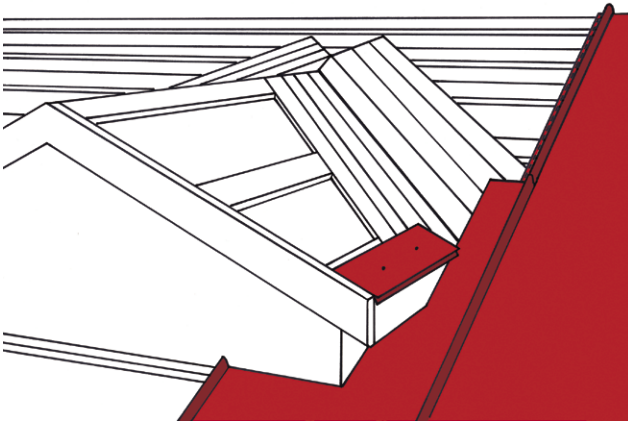
Kiinnitä jatkokseksi asennettu Classic-levy ruuveilla ruoteisiin aiemmin kuvatun ruuvausohjeen mukaisesti. Poista sauman suojateipit. Jatka katon asentamista edellä kuvatulla tavalla asennusjärjestyksessä.

Levyjen etenemää on seurattava erityisen huolellisesti jatkostyön aikana.

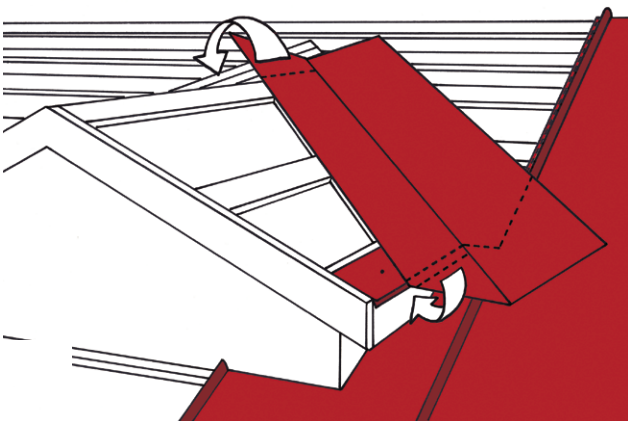


- **Lappeelle päättyvä sisäjiiri (esim. kattolyhty)**

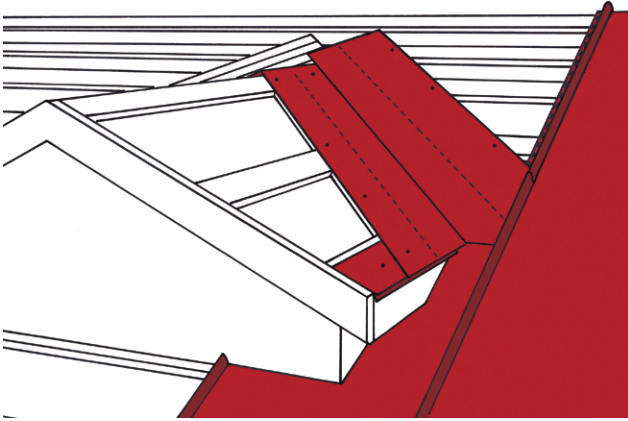
Asenna täyspitkät katelevyt lappeelle päättyvän jiirin (esim. kattolyhty) kulmaan asti. Kattolyhdyn kohdalla levyt asennetaan kahdessa osassa: alaräystäältä jiirille ja jiiriltä harjalle. Muotoile ensimmäinen levy siten, että se noudattaa mahdollisimman hyvin kattolyhdyn muotoa. Asenna levy paikoilleen.



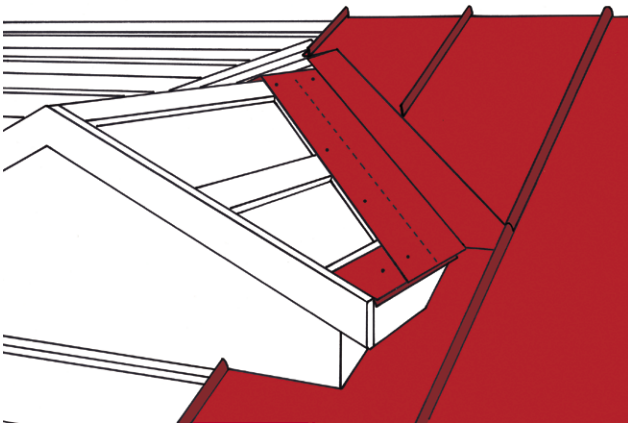
Asenna kattolyhdyn kohdalle taittuva räystäslista.



Sovita jiiripelti paikoilleen. Merkitse jiiripeltiin poistettavat ja taivutettavat palat. Taita jiiripellin yläpää kattolyhdyn toiselle puolelle harjan kohdalta. Muotoile jiiripellin alapää katelevyn pystysaumaa vasten sekä räystäslistaan sopivaksi. Räystäslistan kohdalla jiiripelti suositellaan taitettavaksi sen alle. Jiiripellin taivuttamisesta kerrotaan tarkemmin tämän asennusohjeen Jiirin teko-kohdassa (s.10).

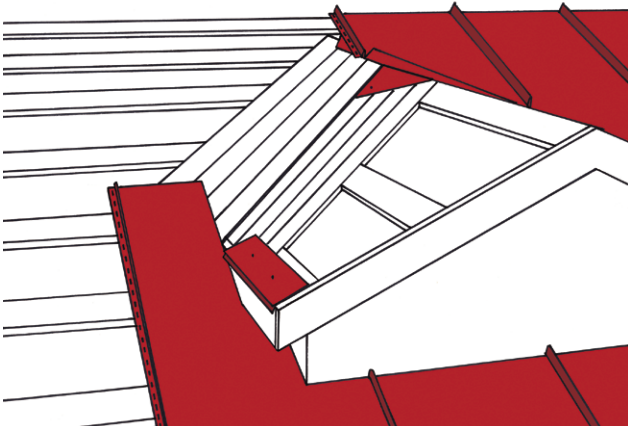


Pursota tiivistysmassaa jiiripellin alle jäävään katelevyyn. Kiinnitä jiiripelti alustavasti kuumasinkityillä nautoilla tai kiinnitysruuveilla. Litistä katelevyn pystysauma limityksen matkalta. Limittämisestä kerrotaan tarkemmin tämän asennusohjeen Jatkaminen-kohdassa (s.14).



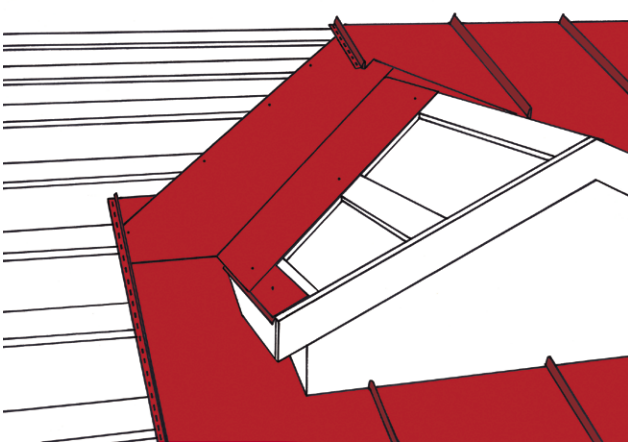
Asenna katelevyt kattolyhdyn harjalle asti. Paina viimeinen levy pelkästään saumasta paikoilleen. Levy kiinnitetään vasta kun kattolyhdyn toinen jiiripelti on asennettu.

Käytä limityksen tiivistämiseen tiivistysmassaa.

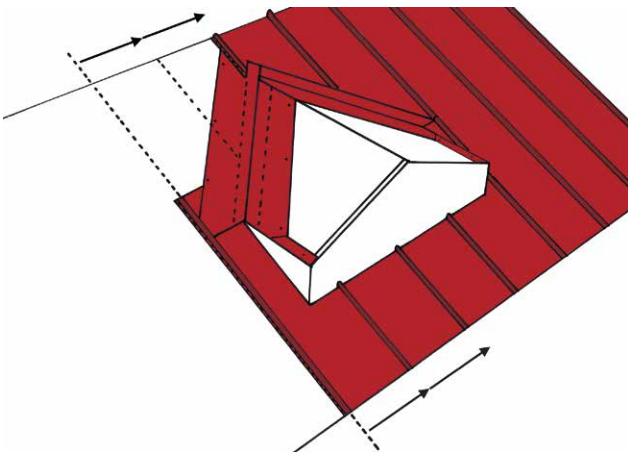


Asenna kattolyhdyn alapuoliset katelevyt. Muotoile ensimmäinen katelevy siten, että se noudattaa mahdollisimman hyvin kattolyhdyn muotoa. Asenna levy paikoilleen.

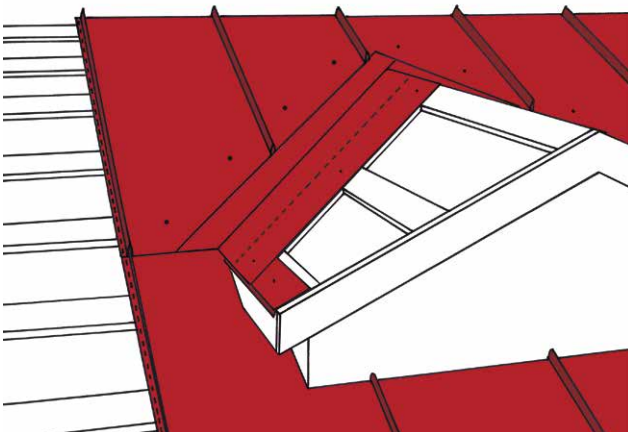
Asenna taittuva räystäslista.



Asenna jiiripelti paikoilleen edellä kuvatulla tavalla.

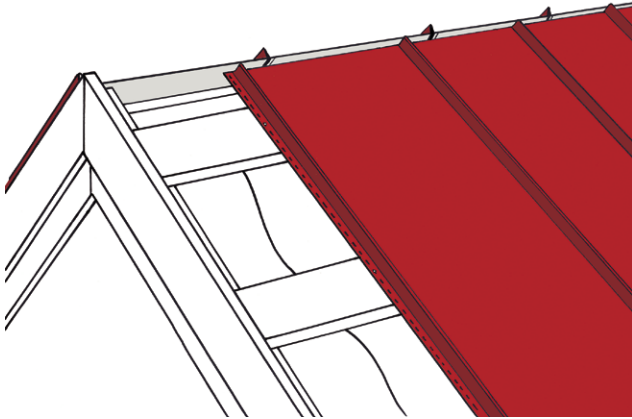


Mittaa peltien etenemä kattolyhdyn alapuolelta. Kopioi etenemä ruoteisiin kattolyhdyn harjalle asti. Apuviivojen tarkoitus on kertoa kattolyhdyn yläpuolelle asennettavien katelevyjen suuruus, jotta ne täsmäävät alapuolisten levyjen kanssa.



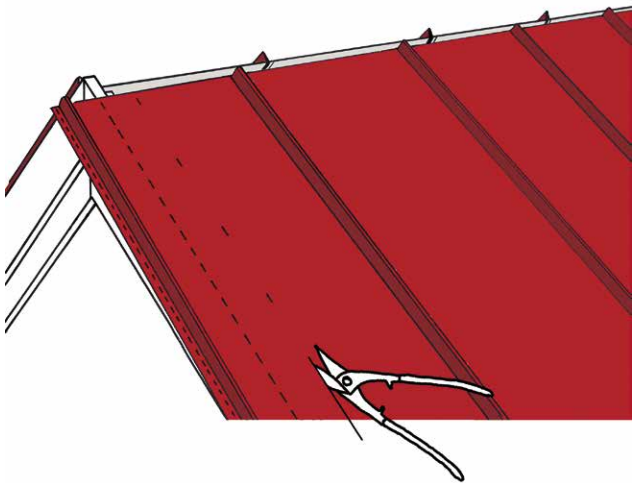
Aloita levyjen asentaminen viimeiseksi asennetusta levystä kattolyhdyn harjalla. Seuraa levyjen etenemisen suoruutta ruoteisiin piirretyistä apuviivoista. Viimeistele jiirille asennetut katelevyt porakärkiruuveilla. Yhteen levyyn kiinnitetään kaksi ruuvia 1/3 pisteisiin.

Asenna katelevyt kattolyhdylle. Asentamisesta kerrotaan tarkemmin tämän asennusohjeen Jiirin teko -kohdassa (s.10).

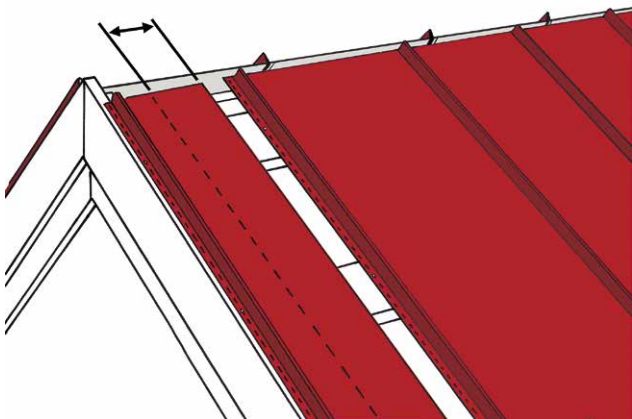


- **Lappeen päädyn lopetus**

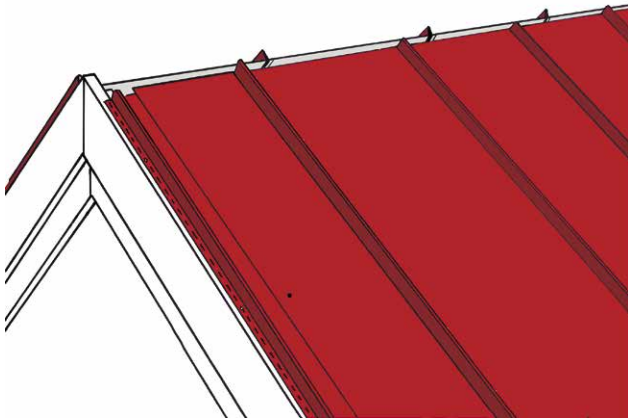
Katelevyjä asennetaan lappeelle niin pitkään kuin levyjen kiinnittäminen ruoteisiin on mahdollista.



Piirrä ensimmäiseen lappeen ohitse menevään levyyn lappeen päättymislinja. Leikkaa levy piirretystä linjasta 50 mm lappeen suuntaan.

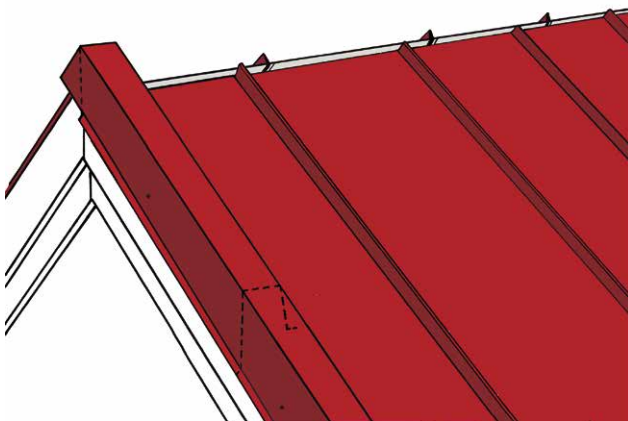


Asenna lappeelta yli mennyt suikale ensin paikoilleen. Kavenna tarvittaessa. Kiinnitä alustavasti muutamalla ruuvilla.



Asenna jäljelle jäänyt katelevyn suikale viimeisen kokonaisen levyn saumaan. Kiinnitä suikale muutamalla ruuvilla reunasta, jotta tuulen imu ei liikuttelisi sitä. Lopullisesti levy kiinnitetään päätyräystäslistan kiinnittämisen yhteydessä.

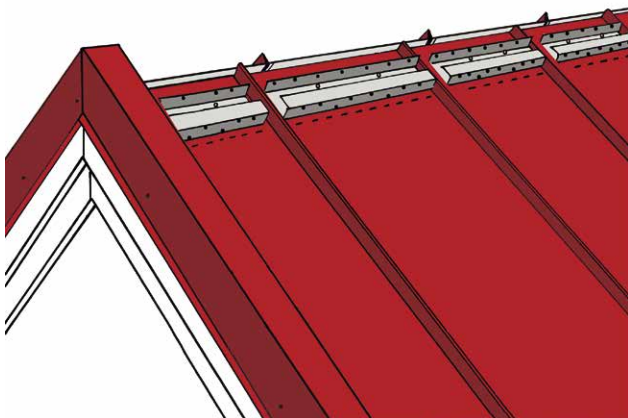
Sisäkulmaan voi tarvittaessa laittaa tiivistysmassaa. Massa jää piiloon päätylistan asennuksen yhteydessä. Mikäli asennetaan Classic Silence -mallia, poistetaan huopa limityksen kohdalta niin että huopa ei jää teräspintojen väliin.



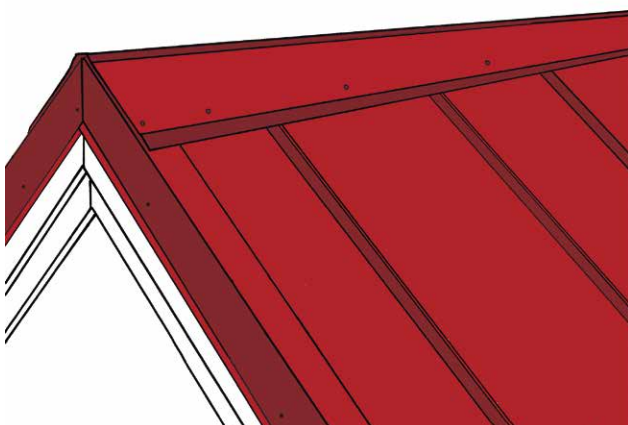
Sovita päätyräystäslista paikoilleen. Leikkaa ja muotoile listan yläpää. Kiinnitä lista porakärkiruuveilla katelevyn läpi ruoteisiin. Kiinnitys ruodejaosta riippuen n. 400–600 mm välein. Kiinnitä lista myös päätyräystäslautaan n. 1000 mm välein. Päätyräystäslistaa limitetään vähintään 100 mm.

Asenna vastakkaisen puolen päätyräystäslista.

Harjantiivistelistan kiinnityskohta saadaan sovittamalla ensin harjalistaa paikoilleen. Merkitse harjalistan reunan linja katelevyyn. Harjantiivistelistaa asennetaan piirretystä linjasta 20 mm harjaa kohti. Harjantiivistelistaa kiinnitetään kahdella porakärkiruuveilla katelevyyn, huom. ei ruoteeseen.

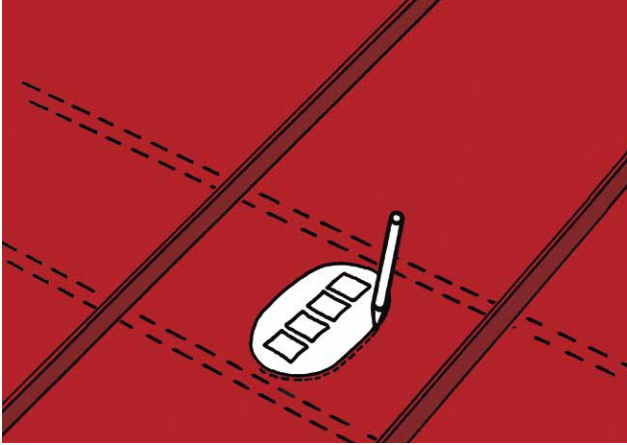


Aseta harjalista paikoilleen. Kiinnitä se porakärkiruuveilla jokaiseen harjantiivistelistaan. Harjalistaa limitetään vähintään 100 mm. Huom. älä kiinnitä harjalistoja toisiinsa, koska tällöin ne eivät pääse lämpölaajenemaan.



Lappeen päädyn lopetuksen voi toteuttaa vaihtoehtoisesti siten, että kavennetun profiilin reuna käännetään siististi pystysauman korkeuden verran ylös. Käännöksen vierelle voidaan lisäksi asentaa ylimääräinen pystyrima, jota vasten käännetty reuna tuetaan ja kiinnitetään (noin 1000 mm välein). Päätylista voidaan tällöin kiinnittää ruuveilla listan päältä pystyrimaan. Mikäli rimalle ei ole tilaa, voidaan pystyyn käännetyn päädyn lopetus toteuttaa kiinnittämällä kateruuvit päätylistan läpi ruoteisiin siten, että myös profiilin reuna kiinnittyy ruoteisiin.

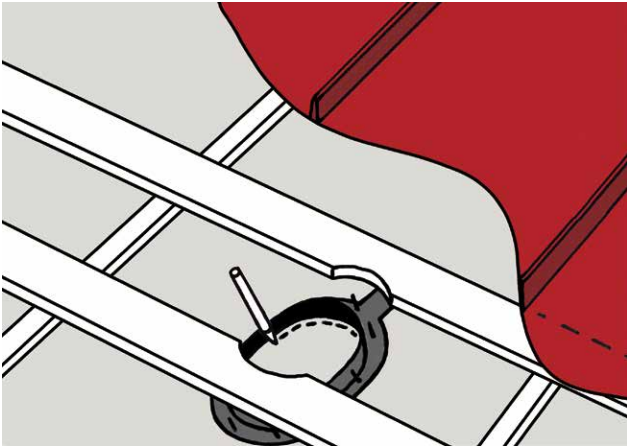
Tätä vaihtoehtoa suositellaan etenkin kohteissa, joissa kavennuksesta yli jäänyt osa jää pieneksi (alle puolet profiilin leveydestä).



• Lämpivienti

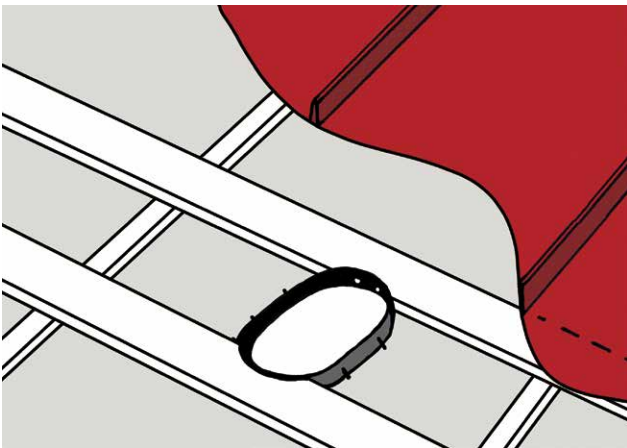
Lämpiviennit suositellaan sijoitettavaksi mahdollisimman lähelle harjaa. Mikäli läpivienti joudutaan asentamaan lappeen alaosaan, tulisi läpiviennin yläpuolella käyttää lumiestettä. Tässä on kuvattu erään läpivientimallin asennustapa. Noudata erillisiä läpiviennin mukana tulleita asennusohjeita.

Merkitse aukon paikka läpiviennin mukana tulleella sapluunalla ruoteiden väliin. Leikkaa läpiviennin aukko.



Aluskatteen tiivisteiden tarkoituksena on nostaa aluskatetta ylöspäin ja täten ohjata mahdollinen kosteus pois läpiviennin kohdalta.

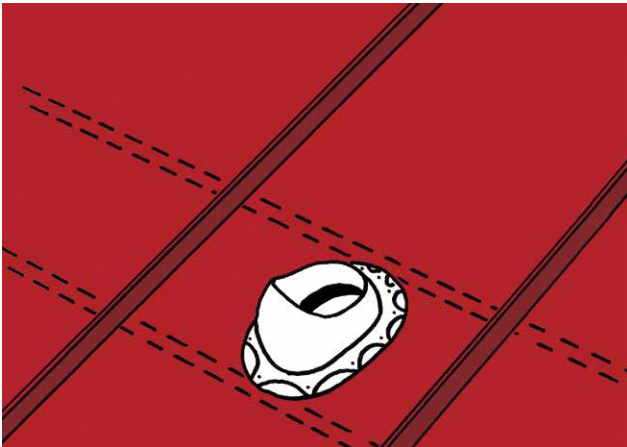
Piirrä ja leikkaa aluskatteeseen tiivisteiden vaatima aukko.



Paina tiivisteiden piikit aluskatteen läpi. Pursota tiivistysmassaa tiivisteiden ja aluskatteen väliin. Nosta aluskate tiivisteiden avulla ruoteiden alapintaa vasten. Ruuvaa aluskatteen tiiviste kiinni ruoteisiin.

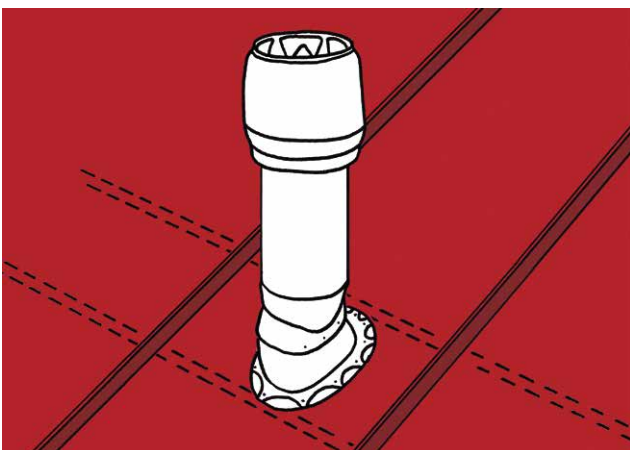


Pursota tiivistysmassaa läpiviennin pohjalevyn tiivisteseen.



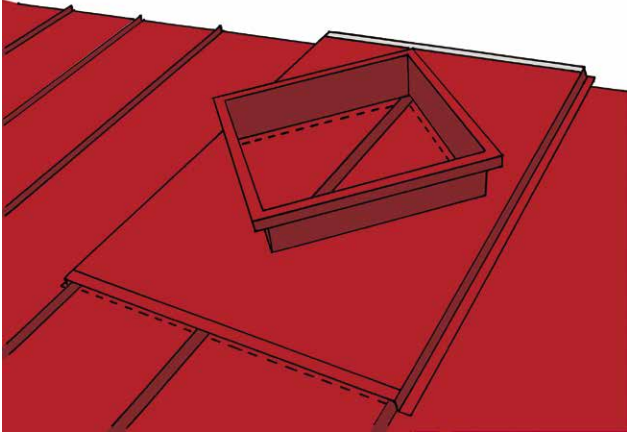
Paina pohjalevy paikoilleen. Kiinnitä pohjalevy läpiviennin mukana tulleilla ruuveilla tasaisesti katelevyyn. Tarkista ruuvien tarkempi kiinnitysjärjestys läpivientipakkauksesta. Varo kiristämästä ruuveja liian tiukkaan. Liian tiukkaan kiristetyt ruuvit saattavat halkaista pohjalevyn kovalla pakkasella.

Levitä pohjalevyn alta pursunut tiivistysmassa tasaiseksi ja tiiviiksi saumaksi katelevyn ja pohjalevyn väliin. Pursota saumaan tarvittaessa lisää tiivistysmassaa.



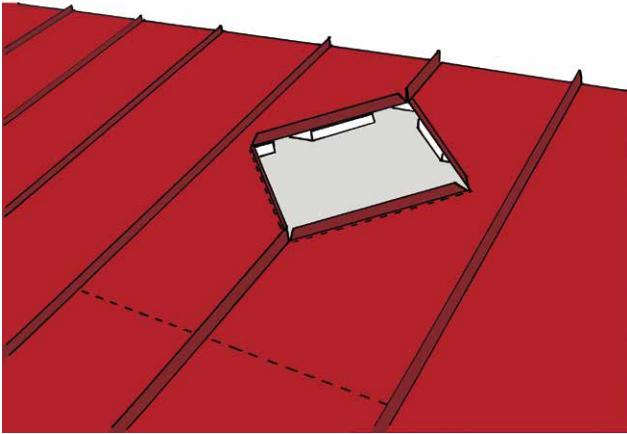
Aseta läpivientielementti pohjalevyn päälle. Kiinnitä alustavasti yhdellä ruuvilla. Asenna elementti pystysuoraan vesivaa'an avulla. Kiinnitä loput ruuvit.

Tarkat läpivientikohtaiset asennusohjeet löytyvät läpivientipakkauksesta. Noudata aina tuotekohtaisia erillisohteita.

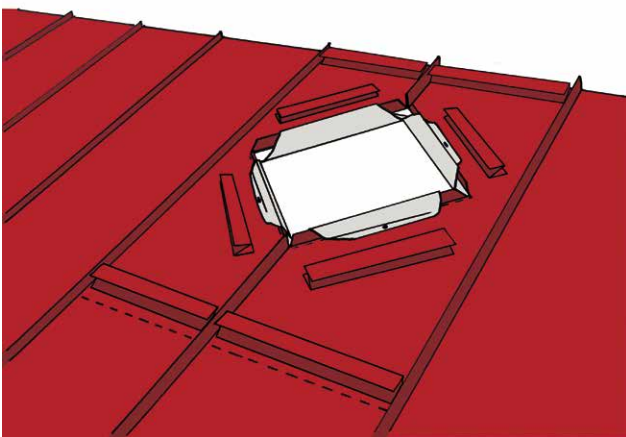


● Paloluukku

Paloluukku suositellaan asennettavaksi mahdollisimman lähelle harjaa. Varmista että paloluukun aukko ei osu kattotuolien kohdalle. Merkitse aukko asettamalla paloluukku katteen päälle siten, että se peittää alleen kolme katelevyn saamaa. Piirrä aukon lisäksi myös paloluukun alapään kohdalle merkkiviiva.

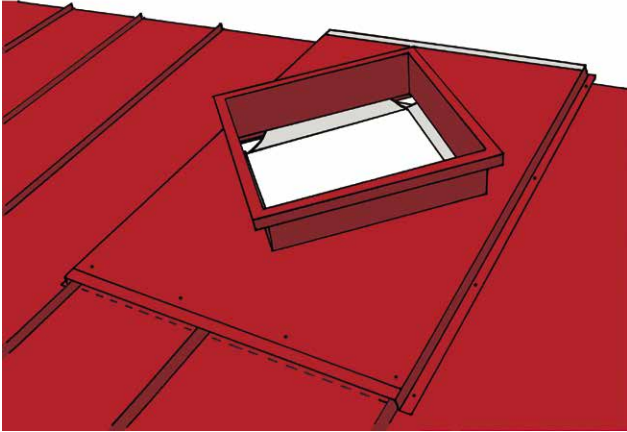


Leikkaa luukun kohdalle piirretty aukon paikka n. 30 mm apuviivoja pienemmäksi. Taivuta levyn reunat ylös siihen piirrettyjen viivojen kohdalta. Sahaa ruoteet aukon kohdalta pois.

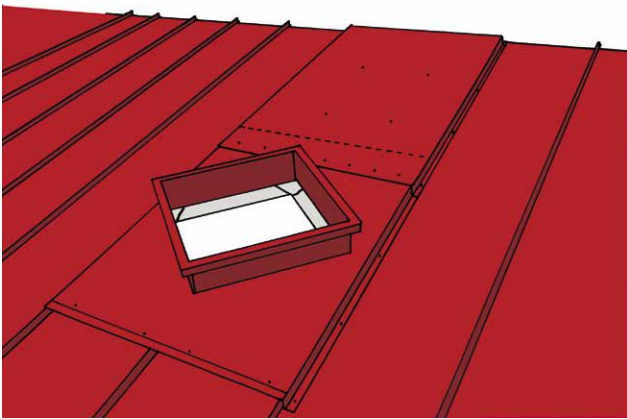


Leikkaa aluskatteeseen ristiviilto ja taivuta suikaleet katteen päälle. Kiinnitä suikaleet massalla tai ruuveilla. Suikaleiden kiinnittämiseen voidaan tarvittaessa käyttää esim. tarkoitukseen sopivaa säänkestävää butyyliiteippiä, mikäli suikaleet eivät muuten yltä levyn päälle.

Kiinnitä tukilistat paloluukun alapään kohdalle piirretystä viivasta n. 20 mm ylöspäin. Kiinnitä tukilistat myös paloluukun ympärille ja harjalle. Tukilistoina voidaan käyttää myös harjantiivistelistää.

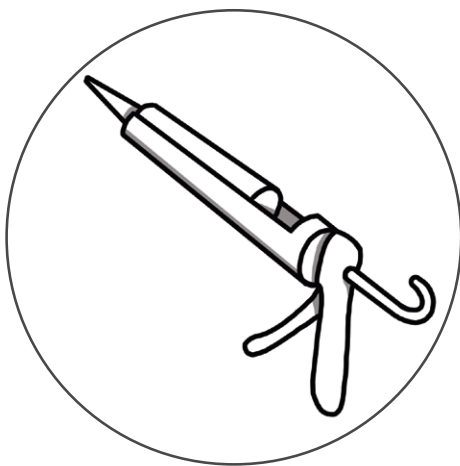


Nosta luukku paikoilleen ja kiinnitä sivut katelevyyn porakärkiruuveilla 4 kpl/sivu. Kiinnitä paloluukun ala- ja yläpää tukilistaan porakärkiruuveilla 4 kpl/pää.

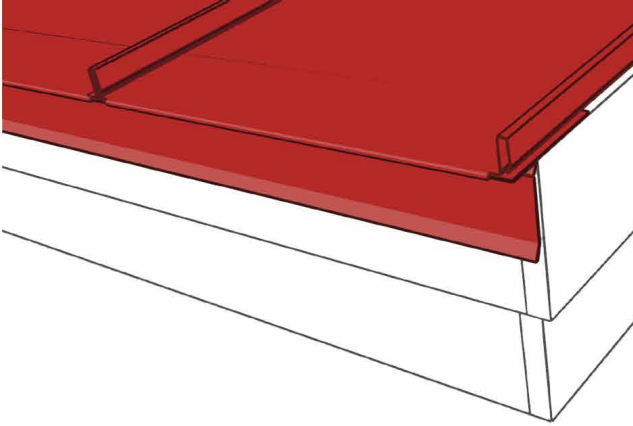


Jos paloluukun asentaminen harjalle ei ole mahdollista, viedään paloluukun yläpää harjalle jatkospeltien avulla. Asenna paloluukku edellä kuvatulla tavalla. Jatkospelti tuetaan keskeltä asentamalla tukilistat tai harjantiivistelustat ruoteiden kohdalle. Aseta jatkospelti paloluukun päälle siten, että limitys on vähintään 200 mm. Limityskohdan vesitiiveyden varmistamiseksi lisää tiivistysmassaa ehjä nauha levyjen väliin ruuvien kiinnityskohdan alapuolelle. Kiinnitä jatkospelti sivuilta katelevyyn porakärkiruuveilla 4 kpl/ sivu sekä keskeltä tukilistaan. Paloluukun ja jatkospellin sauma kiinnitetään tukilistaan ruuveilla 8 kpl/limitys.

Huomio tiivistemassojen käytöstä



- Liima- ja tiivistemassana suositellaan käytettäväksi ulkokäyttöön soveltuvia, pysyvästi elastisia tiivistemassoja. Tuotteiden käyttö ei saa estää teräksen lämpöliikettä
- Näkymättömiin jääviin limitys- ja tiivistyskohtiin (kuten läpivientien pohjalevyt, teräslevyjen limitykset, jiirit, jatkoskohdat jne.) suositellaan käytettäväksi esim. butyyylimassaa
- Näkyviin jääviin tiivistykseen suositellaan UV-suojattua tiivistemassaa, esim. polyuretaanipohjaista tai MS-polymeriin pohjautuvaa tiivistemassaa
- Silikonipohjaista tiivistemassaa voidaan käyttää esim. sadevesijärjestelmien osien liitoksissa
- Tiivistemassojen käytössä on noudatettava valmistajien ohjeita asennuksen ja työturvallisuuden osalta
- Huom. Liimamassat liimaavat kappaleet pysyvästi toisiinsa – tämä otettava huomioon käytössä
- Kaikki massaukset tulee säännöllisesti tarkistaa vuosihuoltojen yhteydessä ja uusia tarvittaessa



• Taitettava räystäslista

Tämä tuoteohje on tarkoitettu lisäinformaatioksi malli Classic asennusohjeen rinnalle. Taitettavaa räystäslistaa käytetään alaräystäällä sekä mm. mansardikaton taitteessa Classic mallien (C/D) kanssa.

Alaräystäällä listan taitos suojaa räystäslautoja vesiroiskeilta sekä mahdollistaa vesikourun koukkujen asentamisen oikealle korkeudelle.

• Listan asennus alaräystäälle

Ennen ensimmäisen katelevyn asentamista asenna räystäslista. Räystäslista asennetaan suoraan linjaan ja kiinnitetään alustavasti kuumasinkityillä nauloilla tai kiinnitysruuveilla ensimmäiseen ruoteeseen. Räystäslistan suoruuden varmistat piirtämällä esimerkiksi suoran linjan räystäällä merkintälangan avulla.

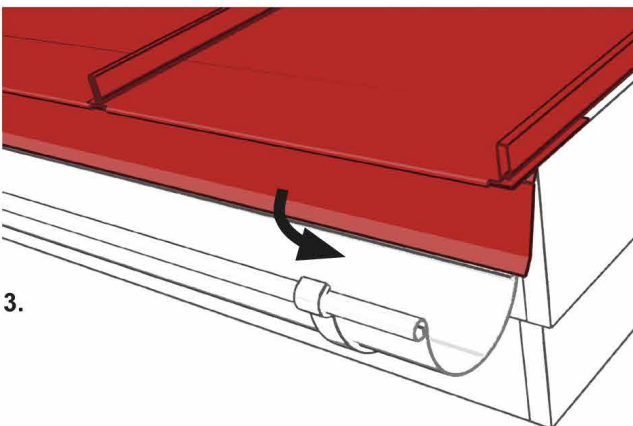
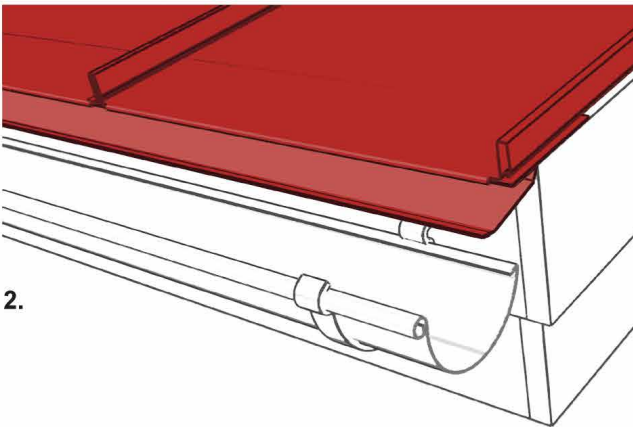
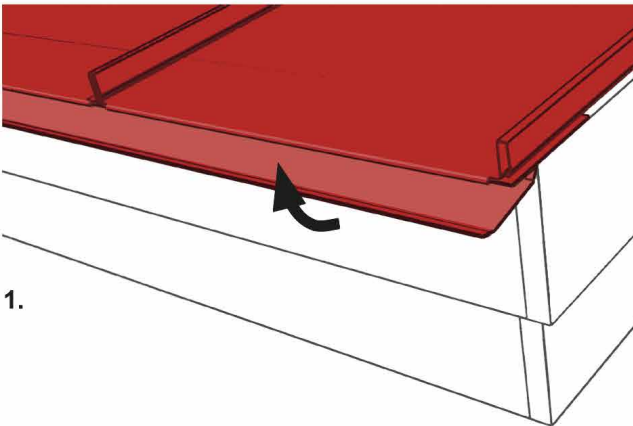
Räystäslistaa ei limitetä vaan se asennetaan päittäin. Räystäslista kiinnitetään lopullisesti katelevyjen kiinnityksen yhteydessä.

• Vesikourujen asennus

1. Taita räystäslistan alaosa katelevyn suuntaiseksi systeemirei'ityksen kohdalta (n. 90°).

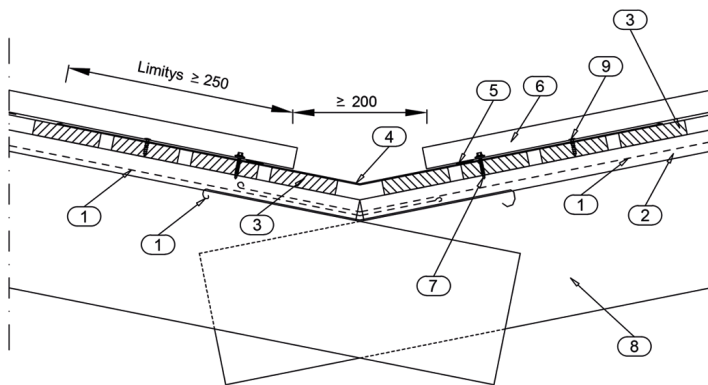
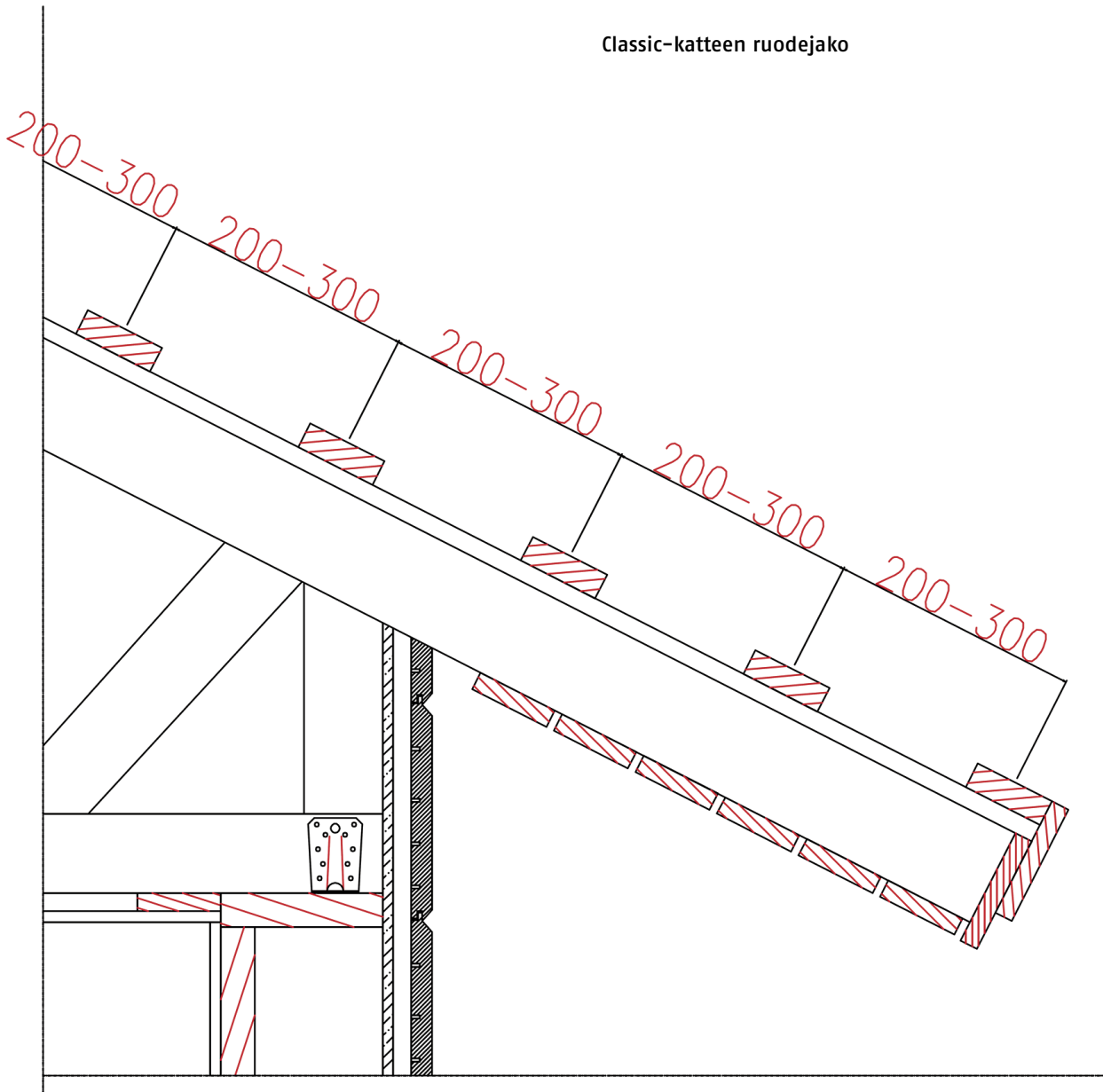
2. Kiinnitä koukut ja vesikouru valmistajan ohjeen mukaisesti.

3. Taita räystäslistan alaosa takaisin (n. 90°).



• Yksityiskohtaiset tuotekuvat

Classic-katteen ruodejako



Pystysaumakate, Puuruoteet, Sisäjiiri suora

1. ALUSKATE

Alimpana oleva aluskatekaistale jiirin suuntaisesti, lappeelta tulevat aluskatteet sen päälle

2. PUURIMA, ESIM. 32*50

3. LAUDOITUS tai REI'ITETTY TERÄKSINEN JIIRINPOHJALEVY

4. SISÄJIIRILISTA

5. TIIVISTEMASSA TAI TIIVISTENAUHA

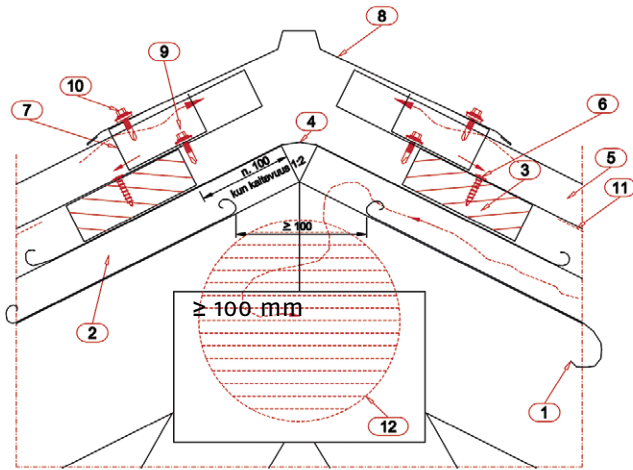
6. PYSTYSAUMAKATE, esim. RUUKKI CLASSIC

7. KIINNIKE, 2 kpl / katelevy

(Ruukki Viktoria tai kateruuvi)

8. PUUPALKISTO, esim. puuristikon yläpaarteen jatke

9. KIINNIKE, asennusohjeen mukaan

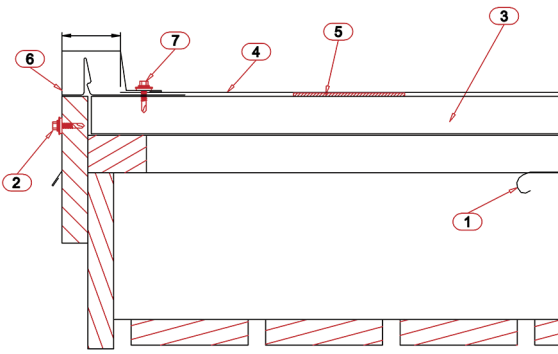


Harja, pystydetalji

1. Aluskate
2. Puurima, esim. 32x50
3. Ruode
4. Aluskatekaistale, leveys n. 400 mm
5. Classic-kate
6. Kiinnike
7. Harjan tiivistelista
8. Harjalista
9. Kiinnike, 2 kpl, ei ruoteeseen
10. Kiinnike jokaiseen harjan tiivistyslistaan, ei ruuvia listojen jatkoskohtaan
11. Äänieristysnauha (huom. Ei tarvita huovalla varustetussa mallissa)
12. Tuuletussäleiköt rak. päädyssä

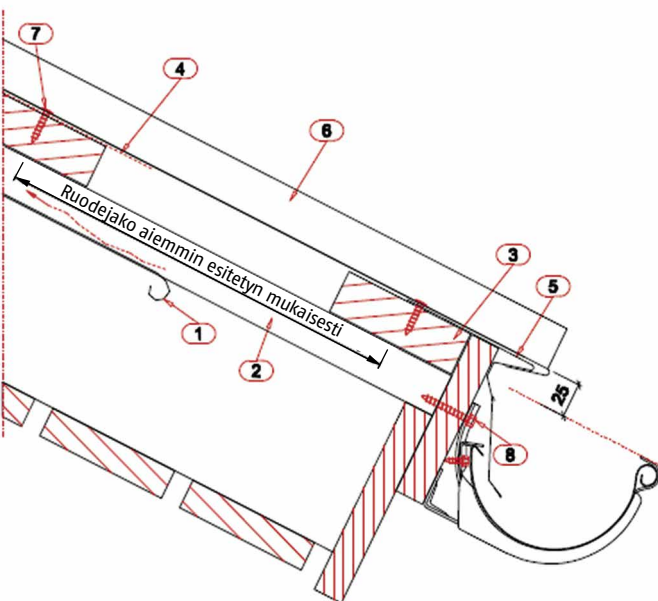
Läpihengittävää aluskatetta käytettäessä voidaan aluskatekaistale (4) jättää pois ja aluskate (1) vetää yhtenäisenä harjan yli. Aluskate asennettava aluskatevalmistajan ohjeiden mukaan.

Classic-levystä leikataan siten, että levyn pään ja otsalaudan ulkoreunan väli on 50 mm.



Päätyräystäs, pystydetalji

1. Aluskate
2. Kiinnike, n. K1000
3. Ruode
4. Classic-kate
5. Äänieristysnauha (huom. Ei tarvita huovalla varustetussa mallissa)
6. Päätylista
7. Kiinnike

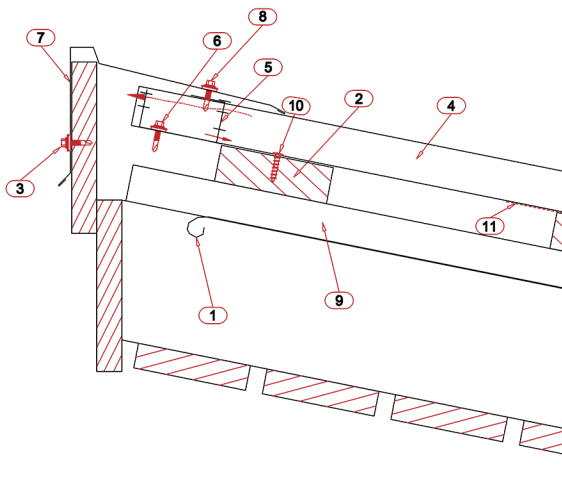


Sivuräystäs, pystydetalji

1. Aluskate
2. Puurima esim. 32x50
3. Ruode
4. Äänieristysnauha (huom. Ei tarvita huovalla varustetussa mallissa)
5. Räystäslista
6. Classic-kate
7. Kiinnike (asennusohjeen mukaan)
8. Kiinnike

Huom!

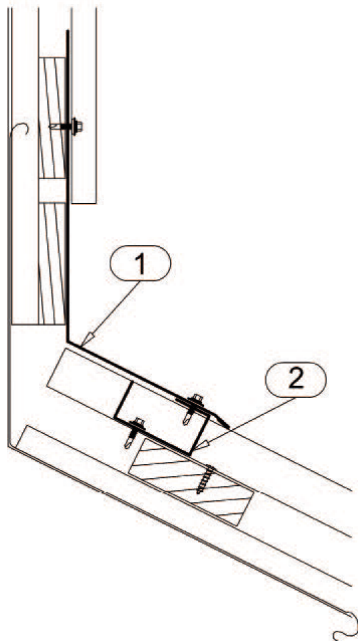
Saneerauskohteissa detaljien toimivuus / soveltuvuus on tarkistettava tapauskohtaisesti.



• Detalj kuvia

Pulpettikaton räystääs, pystydetalji

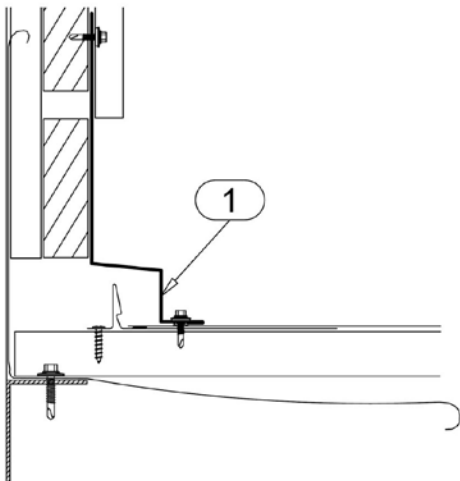
1. Aluskate
2. Ruode
3. Kiinnike, n. K1000
4. Classic-kate
5. Harjan tiivistelista
6. Kiinnike, 2 kpl, ei ruoteeseen
7. Pulpettikaton yläräystäslista
8. Kiinnike, korkeintaan K1000
9. Puurima esim. 32x50
10. Kiinnike
11. Äänieristysnauha
(huom. Ei tarvita huovalla varustetussa mallissa)



Seinälle nosto, pystydetalji

1. Liitoslista
2. Harjantiivistelista

Seiniä käsiteltäessä (maalauk/rappaus) tulee katto suojata kunnolla roiskeiden varalta. Jos kuitenkin roiskeita menee pinnoitteelle, **puhdist**a pinta välittömästi.



Seinänvierus, pystydetalji

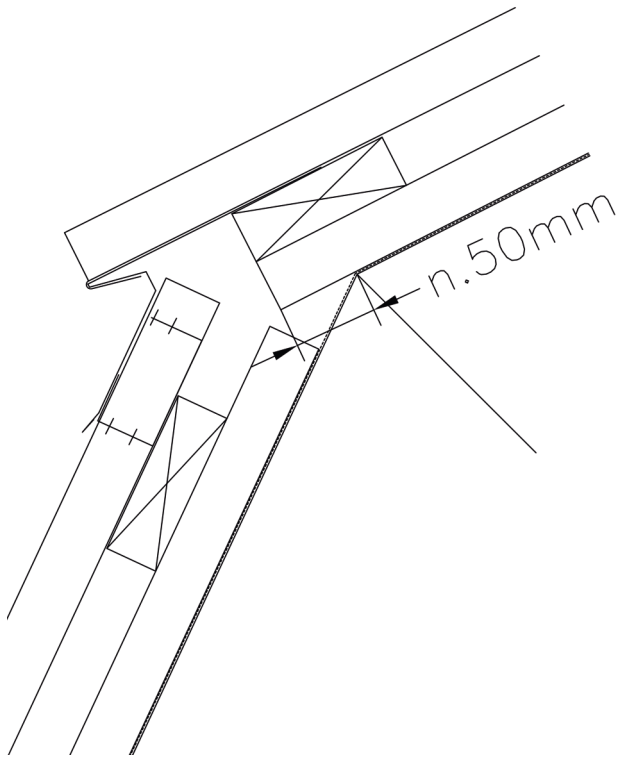
1. Liitoslista sivulle

Seiniä käsiteltäessä (maalauk/rappaus) tulee katto suojata kunnolla roiskeiden varalta. Jos kuitenkin roiskeita menee pinnoitteelle, **puhdist**a pinta välittömästi.

Huom!

Saneerauskohteissa detaljien toimivuus / soveltuvuus on tarkistettava tapauskohtaisesti.

Mansardikaton taitelistan asennus



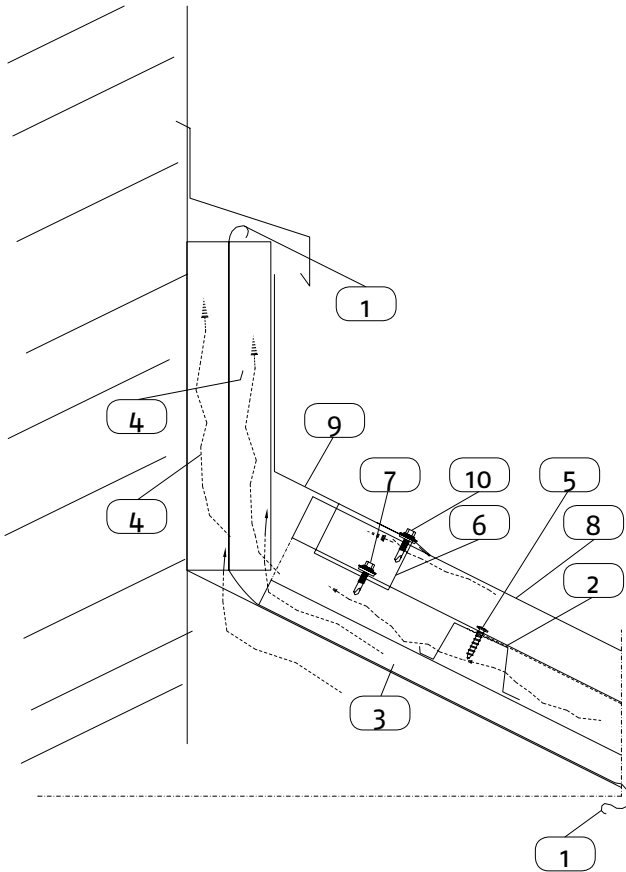
• Listan asennus mansardin taitteeseen

Kun mansardikaton alemman lappeen katelevyt on asennettu, asenna harjan tiivistyslista katelevyjen yläpäähän.

Asenna mansardikaton taitelista siten, että sen yläosa on ylemmän lappeen alimman ruoteen päällä, ja alaosa lepää harjan tiivistelistöjen päällä.

Asenna mansardikaton taitelista suoraan linjaan ja kiinnitä alustavasti kuumasinkityillä nauloilla tai kiinnitysruuveilla mansardin taitteen jälkeiseen ruoteeseen. Kiinnitä mansardikaton taitelistan alaosa harjan tiivistyslistaan porakärkiruuveilla. Jatka katelevyjen asentamista valmistajan ohjeiden mukaisesti.

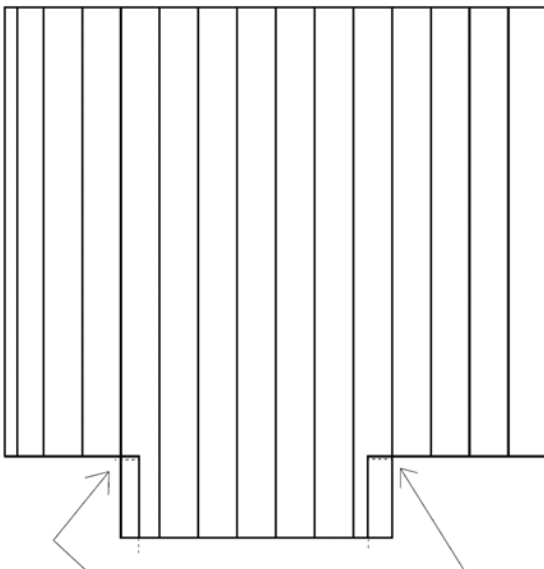
Huomioi mansardikatoissa levyn korkeuden ja taitteen vaikutus levyn mittaan. Lisätietoja saat Ruukin tekniisestä neuvonnasta, ks. takakannen yhteystiedot.



• Seinännenosto, kiviseinä (pystydetalji)

1. Aluskate
2. Ruode
3. Puurima esim. 32*50
4. Puurima esim. 32*50 k500
5. Classic-kiinnike
6. Harjantiivistelista
7. Kiinnike. 3 kpl / tiivistelista,
kiinnitys ainoastaan Classic-levyyn (liikevara)
8. Classic-profiili
9. Liitoslista
10. Kiinnike

Seiniä käsiteltäessä (maalauk/rappaus) tulee katto suojata kunnolla roiskeiden varalta. Jos kuitenkin roiskeita menee pinnoitteelle, puhdista pinta välittömästi.



Kun lipan kohdalla joudutaan leikkaamaan levystä osa pois leikkaa kattolevy 35 mm pitemmäksi kuin lapemitta taitosvaran takia ja taita alareuna samanlaiseksi valmiiksi taitetuiden kanssa.

TARKISTA VUOSITTAIN:

Katelevyjen ja listojen maalipinnoitteiden kunto

Sauman sulkijan asento

Porakärkiruuvien kiinnitys ja kunto

Tiivisteiden kunto

Läpivientien kunto, tiiviys ja kiinnitys

Kattoturvatuotteiden kunto ja kiinnitys

Sadevesijärjestelmän kunto ja kiinnitys

Kattorakenteiden tuuletuksen toimivuus

TARVITTAESSA:

Roskien poisto

Katon pesu

Lumen poisto

Huom! Suojaa katto huolellisesti, mikäli suoritat maala-
uksia tai rappauksia katon asennuksen jälkeen. Mahdol-
liset roiskeet on pyyhittävä heti pois ennen kuivumista.

• Vuositarkastus

Katon toimivuuden ja pitkän käyttöiän varmistamiseksi katon kunto on syytä tarkistaa säännöllisesti. Sadevesi yleensä riittää pitämään maalipinnoitteen puhtaana. Puusta pudonneet lehdet ja erilaiset epäpuhtaudet eivät aina kuitenkaan huuhtoudu sadeveden mukana ja siksi ne tulisi poistaa vuosittain. Myös jiirit ja sadevesijärjestelmät on puhdistettava vuosittain. Mikäli sauman sulkija on päässyt avautumaan, voidaan se sulkea esim. kumivasaraa käyttäen uudelleen.

• Pesu

Likaiset tai tahraantuneet kohdat pestään pehmeällä harjalla ja vedellä. Puhdistukseen voi käyttää myös vesipainepesua (<50 bar). Pinttyneemmän lian voi pestä maalipinnoitteiden puhdistukseen tarkoitetulla pesuaineella. Noudata pesuaineen käyttöselostetta tai tarkista soveltuvuus tuotteen valmistajalta. Vaikean paikallisen lian voi poistaa lakkabensiiniin kostutetulla kankaalla. Huuhtelu suoritetaan maalipinnoitteella ylhäältä alaspäin, jotta pesuaine tulee huuhdeltua kokonaan pois. Sadevesijärjestelmät tulee vielä lopuksi huuhdella vedellä.

• Lumen poisto

Lumikuorma ei yleensä pysy maalipintaisella teräskatteella, eikä siten ylitä rakenteen mitoituskuormaa. Mikäli lumikuormaa päätetään kuitenkin keventää, kannattaa katolle jättää maalipinnoitetta lumen luonnilta suojaava lumikerros (noin 10 cm). Lisätietoa löytyy erillisestä kattoturvatuotteiden huolto-ohjeesta.

Työskentelemme uusia mahdollisuuksia näkevien sijoittajien kanssa. Olemme olemassa suunnittelijoita ja rakentajia varten, jotka toteuttavat unelmia. Olemme täällä heitä varten, jotka tuovat elämää rakennuksiin ja koteihin.

Tämä julkaisu on tehty parhaan oman tietämyksemme ja ymmärtämyksemme pohjalta. Vaikka olemme tehneet kaikkemme tietojen täsmällisyyden takaamiseksi, Ruukki ei ole vastuussa mistään virheistä tai puutteista tai mistään suorasta, epäsuorasta tai välillisestä vahingosta, joka on aiheutunut tietojen virheellisestä soveltamisesta. Pidätämme oikeuden muutoksiin. Käytä aina vertailussa alkuperäisiä standardeja.

| | | |
|--|--------------|--|
| Kuluttaja-asiakaspalvelu | 020 592 7774 | www.ruukkikatot.fi |
| Myynti Eteläinen Suomi | 020 592 7777 | |
| Myynti Pohjoinen Suomi | 020 592 7778 | |
| Telefax | 020 592 7702 | |
| Tekninen neuvonta | 020 592 7776 | |
| Kuljetuspalvelut | 020 592 7775 | |
| tarjouslaskenta@ruukki.com | | |

RUUKKI

Tämä ohjelehti on tarkistettu mahdollisimman huolellisesti. Emme kuitenkaan vastaa mahdollisista virheistä tai tietojen väärästä soveltamisesta aiheutuneista välittömistä tai välillisistä vahingoista. Oikeudet muutoksiin pidätetään.

Copyright© 2016 Ruukki Construction. Kaikki oikeudet pidätetään. Ruukki ja Ruukin tuotenimet ovat Rautaruukki Oyj:n tavaramerkkejä tai rekisteröityjä tavaramerkkejä. Rautaruukki on SSAB:n tytäryhtiö.